

Subject to change without prior notice!

Document number: 65156 Rev.1.0

Eskilstuna 2012-06-29 MJO

HS20-120

BRUKSANVISNING • BRUGSANVISNING • KÄYTTÖOHJE • OPERATING INSTRUCTIONS

GEBRAUCHANWEISUNG • MODE D'EMPLOI • GEBRUIKSAANWIJZING

ISTRUZIONI PER L'USO • INSTRUCCIONES DE USO • INSTRUÇÕES DE USO

Tack för det förtroende Du visat oss genom att välja en REHOBOT produkt. REHOBOT står för produkter av hög kvalitet och vår förhoppning är att Du skall få användning av denna produkt under många år.

För att undvika störningar i funktionen rekommenderar vi att Du läser igenom denna bruksanvisning innan Du använder produkten.

Teknisk beskrivning (Fig. 1)

Hydraulisk enkelverkande spridare med inbyggd handpump.

Kapacitet vid spetsarna:	20 kN (2 ton, 2,2 sh tn)
Max. kapacitet vid P:	44 kN (4,5 ton, 4,9 sh tn)
Max. öppning:	120 mm (4,7 in)
Max. pumpkraft:	300 N (67 lbf)
Arbetsstryck:	80 MPa (800 bar, 11600 psi)
Vikt:	8,5 kg (17 lbs)
Hydraulolja:	ISO VG 10 eller motsvarande

Verktyget arbetar i alla lägen, horisontellt som vertikalt.

Spridarhuvudet steglöst roterbart 360°(Fig. 2). (OBS, spridarhuvudet får ej roteras under hög belastning).

Säkerhetsfunktioner

- Säkerhetsventil som reglerar max. arbetsstryck. Säkerhetsventilen är fabriksinställd på maximalt arbetsstryck 80 MPa (800 bar, 11600 psi).
- Överbelastningsventil som skyddar verktyget mot extern överbelastning som t.ex. att en last, som gör att verktygets max. kapacitet överskrids, tillförs under arbetets gång.

Manövrering av verktyget

Öppna spridarkäftarna (Sprida/lyfta)

- Stäng avlastningsventilen genom att vrida avlastningsratten medurs (Fig 3).
- Pumpa med pumpspaken. Käftarna öppnas (Fig. 4).

Stänga käftarna (Avlasta)

- Öppna avlastningsventilen genom att vrida avlastningsratten moturs (Fig 5). Käftarna stängs.

Avlastningsventilen medger kontrollerad sänkning av lasten genom att ventilen kan öppnas och stängas (smygas) under hela momentet.

Praktiskt arbete

Bändning - Spridning

Placera spridaren mellan objekten som ska bändas isär. Se till att spridaren får ett säkert grepp.

Det 360° vridbara spridarhuvudet gör det lätt att i alla lägen bestämma den mest gynnsamma arbetsställningen. Efter ansättning vrids pumpenheten till önskad arbetsställning. **OBS, spridarhuvudet får ej vridas under hög belastning.**

Sträva alltid efter att arbeta vinkelrätt mot objektet och att få lasten så långt in på spridarspetsarna som möjligt för att undvika att spetsarna släpper greppet och för att få ut maximal spridarkraft.



- Om spridaren börjar vrida sig - avbryt arbetet! Ta nytt tag och försök igen.
- Har spridaren börjat vrida sig blir det aldrig bättre, det blir alltid sämre.
- Använd ej spridaren som bräckjärn.

Lyft

Placera spridaren vid lämplig lyftpunkt. Lyft en bit, palla, under lyft igen osv.

Det 360° vridbara spridarhuvudet gör det lätt att i alla lägen bestämma den mest gynnsamma arbetsställningen. Efter ansättning vrids pumpenheten till önskad arbetsställning. **OBS, spridarhuvudet får ej vridas under hög belastning.**

Sträva alltid efter att arbeta vinkelrätt mot objektet och att få lasten så långt in på spridarspetsarna som möjligt för att undvika att spetsarna släpper greppet och för att få ut maximal lyftkraft.



- Om spridaren börjar vrida sig - avbryt arbetet! Ta nytt tag och försök igen.
- Har spridaren börjat vrida sig blir det aldrig bättre, det blir alltid sämre.
- Arbeta aldrig under upplyft last utan att först säkra den med pallvirke eller annat mekaniskt stöd.

En vanlig orsak till att spridaren vrider sig är att lasten glider i sidled. Tänk därför alltid på att säkra lasten innan arbetet påbörjas.

Säkerhet

- Använd alltid personlig skyddsutrustning, heltäckande overall, hjälm med visir alternativt skyddsglasögon, handskar o.s.v.
- Tänk på risken för gnistbildning om elledningar slits av. Börja alltid arbetet med att kontrollera att arbetsobjektet ej är anslutet till någon strömkälla.
- Iakttag försiktighet vid spridningsarbete vid fjädrar eller infästningar av fjädrar. Dessa är ofta förspända och kan orsaka skada när de lossnar.

Efter avslutat arbete

Avlasta verktyget för att ta bort inre tryck och föra samman spridarkäftarna. Förvara verktyget på detta sätt.

Underhåll

För att fungera tillfredsställande är verktyget i behov av regelbundet underhåll och service.

Efter varje användningstillfälle, kontrollera verktyget enligt nedan:

- Rengör spridaren.
- Kontrollera att verktyget fungerar tillfredsställande. Pumpa upp till max. tryck (80 Mpa, 800 bar, 11600 psi) dvs. tills det att säkerhetsventilen löser ut. Kontrollera att inget oljeläckage förekommer.
- Smörj rörliga delar.

Service

Oljepåfyllning (Fig. 6)

Vid oljepåfyllning är det viktigt att all luft avlägsnas i verktyget. Håll verktyget med spridarhuvudet nedåt, pumpa upp och avlasta spridaren några gånger. Placera sedan verktyget horisontellt och skruva bort påfyllningspluggen (A). Fyll behållaren full med hydraulolja. Montera påfyllningspluggen (A).

Rekommenderad hydraulolja, se under rubriken Teknisk beskrivning.



Takk for tilliten du har vist oss ved å velge et REHOBOT-produkt. REHOBOT står for produkter av høy kvalitet, og vi håper at du skal få glede av dette produktet i mange år fremover.

For å unngå driftsforstyrrelser, anbefaler vi at du leser gjennom denne bruksanvisningen før du tar produktet i bruk.

Teknisk beskrivelse (Fig. 1)

Hydraulisk enkeltvirkende spredder med innebygd håndpumpe.

Kapasitet ved spissene:	20 kN (2 tonn, 2,2 sh tn)
Maks. kapasitet ved P:	44 kN (4,5 tonn, 4,9 sh tn)
Maks. åpning:	120 mm (4,7 in)
Maks. pumpekraft	300 N (67 lbf)
Arbeidstrykk:	80 MPa (800 bar, 11600 psi)
Vekt:	8,5 kg (17 lbs)
Hydraulikkolje:	ISO VG 10 eller tilsvarende

Verktøyet arbeider i alle posisjoner, horisontalt og vertikalt.

Spredderhodet er trinnløst roterbart 360° (Fig. 2).
(OBS! Spredderhodet må ikke roteres under høy belastning.)

Sikkerhetsfunksjoner

- Sikkerhetsventil som regulerer maks. arbeidstrykk. Sikkerhetsventilen er fabrikkinnstilt på maksimalt arbeidstrykk 80 MPa (800 bar, 11600 psi).
- Overbelastningsventil som beskytter verktøyet mot ekstern overbelastning, for eksempel ved at en last

som gjør at verktøyets maksimale kapasitet overskrides, tilføres under arbeidets gang.

Manøvrering av verktøyet

Åpne sprederkjeftene (spredning/løfting)

- Lukk avlastningsventilen ved å vri avlastningsrattet med urviserne (Fig. 3).
- Pump med pumpepaken. Kjeftene åpnes (Fig. 4).

Steng kjeftene (avlastning)

- Åpne avlastningsventilen ved å vri avlastningsrattet mot urviserne (Fig. 5). Kjeftene lukkes.

Avlastningsventilen gir kontrollert senkning av lasten ved å ventilen kan åpnes og stenges (smyges) under hele momentet.

Praktisk arbeid

Bending – Spredning

Plasser sprederen mellom objektene som skal bendes fra hverandre. Pass på at sprederen får godt tak.

Det 360° roterbare spredderhodet gjør det enkelt å finne riktig arbeidsstilling i alle posisjoner. Etter påsetting visis pumpeenheden til ønsket arbeidsstilling. **OBS! Spredderhodet må ikke roteres under høy belastning.**

Forsøk alltid å arbeide vinkelrett mot objektet, og å få lasten

lengst mulig inn på sprederspissene, for å unngå at spissene mister grepet, og for å oppnå maksimal sprederkraft.



- Hvis sprederen begynner å vri seg – avbryt arbeidet! Ta nytt tak og prøv igjen.

- Hvis sprederen har begynt å vri seg, blir det _____ aldri bedre, det blir alltid verre.

- Ikke bruk sprederen som brekkjern.

Løft

Plasser sprederen ved et egnet løftepunkt. Løft et stykke, pall under, løft igjen, og så videre.

Det 360° roterbare sprederhodet gjør det enkelt å bestemme den mest gunstige arbeidsstillingen i alle posisjoner. Etter påsetting roteres pumpeenheten til ønsket arbeidsstilling. **OBS! Sprederhodet må ikke roteres under høy belastning!**

Forsøk alltid å arbeide vinkelrett mot objektet, og å få lasten lengst mulig inn på sprederspissene, for å unngå at spissene mister grepet, og får å oppnå maksimal løftkraft.



- Hvis sprederen begynner å vri seg – avbryt arbeidet! Ta nytt tak og prøv igjen.

- Hvis sprederen har begynt å vri seg, blir det _____ aldri bedre, det blir alltid verre.

- Arbeid aldri under oppløftet last uten først å sikre lasten med paller eller annen mekanisk støtte.

En vanlig årsak til at sprederen vrir seg er at lasten glir sidelengs. Husk alltid å sikre lasten før arbeidet påbegynnes.

Etter avsluttet arbeid

Avlast verktøyet for å ta bort indre trykk, og før sammen sprederkjeftene. Oppbevar verktøyet i denne posisjonen.

Vedlikehold

For å fungere tilfredsstillende må verktøyet få regelmessig vedlikehold og service.

Etter hver gang verktøyet er brukt, skal følgende kontrolleres:

- Rengjør sprederen.
- Kontroller at verktøyet fungerer tilfredsstillende.
- Pump opp til maksimalt trykk (80 MPa, 800 bar, 11600 psi), dvs til sikkerhetsventilen løses ut. Kontroller at det ikke forekommer noen oljelekkasje.
- Smør bevegelige deler.

Service

Oljepåfylling (Fig. 6)

Ved påfylling av olje er det viktig at luften kommer ut av verktøyet. Hold verktøyet med sprederhodet vendt nedover, pump opp og avlast sprederen noen ganger. Plasser deretter verktøyet horisontalt, og skru av påfyllingspluggen (A). Fyll beholderen helt opp med hydraulikkolje. Sett på påfyllingspluggen (A).

Anbefalt hydraulikkolje er angitt under Teknisk beskrivelse.

Tak for den tillid, du har vist os ved at vælge et REHOBOT-produkt. REHOBOT står for produkter af høj kvalitet, og det er vores håb, at du vil få gavn af dette produkt i mange år.

For at undgå funktionsfejl anbefaler vi, at du gennemlæser denne brugsanvisning, før du anvender produktet.

Teknisk beskrivelse (Fig. 1)

Hydraulisk enkeltvirkende spredner med indbygget håndpumpe.

Maks. kapacitet ved spidserne:	20 kN (2 tons, 2,2 sh tn)
Maks. kapacitet ved P:	44 kN (4,5 tons, 4,9 sh tn)
Maks. åbning:	120 mm (4,7 in)
Maks. pumpekraft:	300 N (67 lbf)
Arbejdsstryk:	80 MPa (800 bar, 11600 psi)
Vægt:	8,5 kg (17 lbs)
Hydraulikolie:	ISO VG 10 eller tilsvarende

Værktøjet arbejder i alle stillinger, både horisontalt og vertikalt.

Sprednerhovedet er trinløst drejeligt 360° (Fig. 2).
(OBS! Sprednerhovedet må ikke roteres under høj belastning).

Sikkerhedsfunktioner

- Sikkerhedsventil, som regulerer max. arbejdsstryk. Sikkerhedsventilen er fabriksindstillet til maksimalt arbejdsstryk 80 MPa (800 bar, 11600 psi).
- Overbelastningsventil, som beskytter værktøjet mod ekstern overbelastning, f.eks. at der under arbejdets gang tilføres en last, som bevirker overskridelse af værktøjets maks. kapacitet.

Manøvrering af værktøjet

Åbne sprederkæberne (sprede/løfte)

- Luk aflastningsventilen ved at dreje aflastningsgrebet med uret (Fig. 3).
- Pump med pumpestangen. Kæberne åbnes (Fig. 4).

Luk kæberne (Aflast)

- Åbn aflastningsventilen ved at dreje aflastningsgrebet mod uret (Fig. 5). Kæberne lukkes.

Aflastningsventilen giver kontrolleret sænkning af lasten ved at ventilen kan åbnes og lukkes under hele momentet.

Praktisk arbejde

Udvidelse - Spredning

Placér sprederen mellem de objekter, der skal spredes. Sørg for, at sprederen får et sikkert greb.

Det 360° drejelige sprednerhoved gør det nemt at finde den mest fordelagtige arbejdsstilling i alle stillinger. Når værktøjet er placeret, drejes pumpeenheden til den ønskede arbejdsstilling.

OBS! Sprednerhovedet må ikke drejes under høj belastning. Stræb altid efter at arbejde vinkelret mod objektet og at få lasten

så langt ind på sprederspidsene som muligt for at undgå, at sprederspidsene slipper grebet og for at få maksimal sprederkraft.



- Hvis sprederen begynder at vride sig - afbryd arbejdet! Tag et nyt greb og prøv igen.
- Er sprederen begyndt at vride sig, bliver det aldrig bedre, det bliver altid værre.
- Brug aldrig sprederen som et brækjern.

Løft

Placér værktøjet ved egnet løftepunkt. Løft et lille stykke, understøt, løft igen osv.

Det 360° drejelige sprednerhoved gør det nemt at finde den mest fordelagtige arbejdsstilling i alle stillinger. Når værktøjet er placeret, drejes pumpeenheden til den ønskede arbejdsstilling.

OBS! Sprednerhovedet må ikke drejes under høj belastning.

Stræb altid efter at arbejde vinkelret mod objektet og at få lasten så langt ind på sprederspidsene som muligt for at undgå, at sprederspidsene slipper grebet og for at få maksimal løftekraft.



- Hvis sprederen begynder at vride sig - afbryd arbejdet! Tag et nyt greb og prøv igen.
- Er sprederen begyndt at vride sig, bliver det aldrig bedre, det bliver altid værre.
- Arbejd aldrig under løftet last uden først at sikre den med paller eller anden mekanisk understøtning.

En almindelig årsag til, at sprederen begynder at vride sig er, at lasten glider sideværts. Tænk derfor altid på, at sikre lasten, inden arbejdet påbegyndes.

Efter afsluttet arbejde

Aflast værktøjet for at fjerne trykket og før sprederkæberne sammen. Opbevar værktøjet på denne måde.

Vedligeholdelse

For at værktøjet skal fungere tilfredsstillende behøves regelmæssig vedligeholdelse og service.

Efter hver anvendelse kontrollerer man værktøjet som følger:

- Rens sprederen.
- Kontrollér, at værktøjet fungerer tilfredsstillende.
- Pump op til det maksimale tryk (80 MPa, 800 bar, 11600 psi), dvs. til sikkerhedsventilen udløser. Kontrollér, at der ikke forekommer olielækage.
- Smør bevægelige dele.

Service

Oliepöfyllning (Fig. 6)

Ved oliepöfyllning er det vigtigt, at al luft fjernes i værktøjet. Hold værktøjet med sprederhovedet nedad, pump op og aflast sprederen nogle gange. Placér derefter værktøjet horisontalt og fjern pöfyllningsproppen (A). Fyld beholderen helt op med hydraulikolie. Monter pöfyllningsproppen (A).

Anbefalet hydraulikolie, se under overskriften Teknisk beskrivelse.

FI

Kiitämme luottamuksesta, jota olet osoittanut meitä kohtaan valitsemalla REHOBOT-tuotteen. Tavaramerkki REHOBOT merkitsee korkeaa laatua ja uskomme, että laitteesi kestää käytössä pitkään.

Suosittelemme, että luet läpi seuraavat ohjeet, ennen kuin alat käyttää levitintä. Siten vältyt mahdollisilta hankaluuksilta.

Tekniset ominaisuudet (Kuva 1)

Yksitoiminen hydraulilevitin, joka sisältää käsipumpun.

Suurin levitysvoima kärjissä:	20 kN (2 tn, 2,2 sh tn)
Suurin levitysvoima pisteessä P:	44 kN (4,5 tn, 4,9 sh tn)
Suurin avautuma:	120 mm (4,7 in)
Suurin pumppausvoima:	300 N (67 lbf)
Työpaine:	80 MPa (800 bar, 11600 psi)
Paino:	8,5 kg (17 lbs)
Hydrauliöljylaatu:	ISO VG 10 tai vastaava

Levitin toimii kaikissa asennoissa, vaaka- ja pystysuorassa.

Levitinpäätä voidaan kiertää portaattomasti 360° (Kuva 2). (HUOM! Levitinpäätä ei saa kiertää suuren kuormituksen alaisena).

Turvavarustus

- Ylipaineventtiili suurimman työpaineen säätöä varten. Tehtaalla on suurimmaksi työpaineeksi asetettu 80 MPa (800 bar, 11600 psi).
- Ylikuormitusventtiili avautuu, jos levitinkärkiin kohdistuu liian suuri ulkoinen kuormitus.

Levittimen käyttö

Levitinkärkien avaaminen (levitys/nosto)

- Sulje paineenpoistventtiili kiertämällä sen nuppia myötöpäivään (Kuva 3).

- Pumppaa pumpunvivulla. Kärjet avautuvat (Kuva 4).

Kärkien sulkeminen (paineen poisto)

- Poista paine kiertämällä paineenpoistventtiilin nuppia vastapäivään (Kuva 5). Kärjet sulkeutuvat.

Kuorman laskeutumista voidaan ohjata avaamalla ja sulkemalla venttiiliä varovasti koko laskeutumisen ajan.

Käytännön ohjeita

Vääntäminen ja levittäminen

Vie levityskärjet toisistaan erotettavien kappaleiden väliin. Varmistu, että levitin saa tukevan otteen.

Koska levityspää kiertyy 360°, voit aina valita edullisimman työasennon. Kun olet asettanut levityspään paikoilleen, kierrä pumppuyksikkö haluamaasi asentoon. HUOM! Levityspäätä ei saa kiertää, kun suuri paine on saavutettu.

Pyri pitämään levitin suorassa kulmassa kohteeseen nähden ja saamaan kuorma mahdollisimman pitkälle levityskärkien päälle, jotta niiden ote pitäisi ja jotta saisit käyttöösi suurimman levitysvoiman.



- Jos levitin alkaa kiertyä, keskeytä työ ja aloita uudelleen.

- Jos levitin on alkanut kiertyä, tilanne ei koskaan korjaannu, vaan aina huononee.

- Älä käytä levitintä sorkkarautana.

Nosto

Aseta levitin sopivaan nostokohtaan. Nosta vähän, tue kuorma, nosta lisää jne.

Koska levityspää kiertyy 360°, voit aina valita edullisimman työasennon. Kun olet asettanut levityspään paikoilleen, kierrä pumppuyksikkö haluamaasi asentoon. HUOM! Levityspäätä ei saa kiertää suuren paineen alaisena.

Pyri pitämään levitin suorassa kulmassa kohteeseen nähden ja saamaan kuorma mahdollisimman pitkälle levityskärkien päälle, jotta niiden ote pitäisi ja jotta saisit käyttöösi suurimman nostovoiman.



- Jos levitin alkaa kiertyä, keskeytä työ ja aloita uudelleen.

- Jos levitin on alkanut kiertyä, tilanne ei koskaan korjaannu, vaan aina huononee.

- Älä käytä levitintä sorkkarautana.

Tavallinen syy levittimen kiertymiseen on, että kuorma liukuu sivusuunnassa. Tue kuorma, ennen kuin alat nostaa sitä.

Turvallisuus

- Käytä aina suojavaarustusta: kokohaalaria, kasvosuojuksella varustettua kypärää tai suojalaseja, käsineitä jne.

- Muista kipinävaara, jos sähköjohdot katkeavat. Aloita pelastustyö aina tarkistamalla, ettei mikään virtalähde ole kytkettyinä.

- Varo pingottuneita jousia ja niiden kiinnittimiä. Ne voivat lauetessaan aiheuttaa vahinkoa.

Työn päätyttyä

Poista paine levittimestä ja vie sen varret yhteen. Säilytä levitintä tällä tavalla.

Huolto

Levitin tarvitsee säännöllistä huoltoa toimiakseen tyydyttävästi.

Suorita seuraavat toimenpiteet jokaisen käyttökerran jälkeen:

- Puhdista levitin.

- Tarkista, että levitin toimii tyydyttävästi. Pumpkaa paine maksimiin (80 Mpa, 800 bar, 11600 psi) eli kunnes ylipaineventtiili toimii. Tarkista, ettei esiinny öljyvuotoa.

- Voitele liikkuvat osat.

Öljysäiliön täyttäminen (Kuva 6)

Ennen täyttöä, on kaikki ilma poistettava levittimestä ja öljysäiliöstä. Käännä levitinpää alaspäin ja avaa ja sulje kärjet muutamia kertoja. Aseta levitin sitten vaakasuoraan ja irrota tulppa (A). Kaada säiliö täyteen hydraulioöljyä ja aseta tulppa (A) takaisin paikoilleen.

Suosittelun hydraulioöljyn näet teknisistä ominaisuuksista.

Thank you for the confidence you have shown in us by choosing a REHOBOT product. REHOBOT stands for high quality products and we hope that this product will serve you well for many years.

To avoid problems in operation we recommend that you read these instructions before you use the product.

Technical description (Fig. 1)

Hydraulic single-acting spreader with built-in hand pump.

Capacity at tips: 20 kN (2 tonnes, 2.2 s.t.)
 Max. capacity at P: 44 kN (4.5 tonnes, 4.9 s.t.)
 Max. opening: 120 mm (4.7 in)
 Max. pump force: 300 N (67 lbf)
 Working pressure: 80 MPa (800 bar, 11,600 psi)
 Weight: 8.5 kg (17 lbs)
 Hydraulic oil: ISO VG 10 or equivalent

The tool works in any position, horizontal or vertical.

Spreader head rotates freely through 360° (Fig. 2).
 (NOTE, spreader head must not be rotated under heavy load.)

Safety features

- Safety valve which limits maximum working pressure. The safety valve is set at the factory to a maximum working pressure of 80 MPa (800 bar, 11,600 psi).
- Overload valve which protects the tool from external overload, e.g. the application of any load which exceeds the maximum capacity of the tool during the course of work.

Operating the tool

Open spreader jaws (Spreading/lifting)

- Close the release valve by turning the release knob clockwise (Fig. 3).
- Operate the pump lever. The jaws will open (Fig. 4).

Close jaws (Releasing load)

- Open the release valve by turning the release knob anticlockwise (Fig. 5). The jaws will close.

The load can be released gradually by opening the valve then partially closing it until the load has been released.

Working with the tool

Bending – Spreading

Position the spreader between the objects to be pushed apart. Make sure the spreader has a secure grip.

The 360° rotating spreader head makes it easy to find the most favourable working position in any situation. After placement, the pump unit can be rotated into the desired working position.
NOTE, the spreader head must not be rotated under heavy load.

Always try to work at right angles to the object and support the load as far in from the tips as possible to prevent loss of grip and obtain maximum spreading force.



- If the spreader begins to twist – stop work! Reposition the tool and try again.
- Once the spreader has started to twist the situation will not improve, it will always get worse.
- Do not use the spreader as a crowbar.

Lifting

Position the spreader against a suitable lifting point. Lift a short distance, insert supports, lift again.

The 360° rotating spreader head makes it easy to find the most favourable working position in any situation. After placement, the pump unit can be rotated into the desired working position.
NOTE, the spreader head must not be rotated under heavy load.

Always try to work at right angles to the object and support the load as far in from the tips as possible to prevent loss of grip and obtain maximum lifting force.



- If the spreader begins to twist – stop work! Reposition the tool and try again.
- Once the spreader has started to twist the situation will not improve, it will always get worse.
- Never work under a raised load without first securing it on blocks or some other mechanical support.

A common reason for the spreader to twist is that the load is sliding sideways. You should therefore always remember to secure the load before starting work.

When work is complete

Release the tool to relieve the internal pressure and close the spreader jaws. Store the tool in this way.

Maintenance

In order to work satisfactorily the tool requires regular maintenance and service.

Each time the tool has been used check it as follows:

- Clean the spreader.
- Check that the tool works satisfactorily.
- Pump it up to maximum pressure (80 MPa, 800 bar, 11,600 psi), i.e. until the safety valve trips. Check to make sure there are no oil leaks.
- Lubricate moving parts.

Servicing

Filling with oil (Fig. 6)

When filling with oil it is important that all air is expelled from the tool. Hold the tool with the spreader head downwards, pump the handle and then release the spreader several times. Then place the tool on a horizontal surface and unscrew the filler plug (A). Completely fill the reservoir with hydraulic oil. Refit the filler plug (A).

For recommended hydraulic oil, see the heading Technical description.

DE

Wir danken Ihnen für das Vertrauen, das Sie uns durch Ihre Wahl eines REHOBOT-Produktes entgegengebracht haben. REHOBOT steht für Produkte von hoher Qualität. Wir hoffen, daß Ihnen dieses Produkt viele Jahre lang wertvolle Dienste leistet.

Um Störungen zu vermeiden, empfiehlt es sich, vor der Benutzung des Produktes diese Anleitung durchzulesen.

Technische Beschreibung (Abb. 1)

Hydraulisches, einfach wirkendes Spreizwerkzeug mit eingebauter Handpumpe.

Leistung an der Spitze:	20 kN (2 t, 2,2 sh tn)
Max. Leistung bei P:	44 kN (4,5 t, 4,9 sh tn)
Max. Öffnung:	120 mm (4,7 in)
Max. Pumpkraft:	300 N (67 lbf)
Betriebsdruck:	80 MPa (800 bar, 11600 psi)
Gewicht:	8,5 kg (17 lbs)
Hydrauliköl:	ISO VG 10 oder dgl.

Das Werkzeug ist sowohl horizontal als auch vertikal einsetzbar.

Der Spreizkopf ist stufenlos um 360° drehbar (Abb. 2).
(ACHTUNG!) Der Spreizkopf darf nicht unter hoher Belastung gedreht werden).

Sicherheitsfunktionen

- Sicherheitsventil zur Regelung des max. Betriebsdruckes. Das Sicherheitsventil ist fabriksseitig auf einen max. Betriebsdruck von 80 MPa (800 bar, 11600 psi) eingestellt.
- Überlastventil zum Schutz des Werkzeugs gegen externe Überbelastung, z.B. wenn eine die max. Kapazität des Werkzeugs übersteigende Last während des Arbeitsgangs eingebracht wird.

Bedienung des Werkzeugs

Öffnen der Spreizklauen (Spreizen, Heben)

- Entlastungsventil durch Drehen des Drehknopfes im Uhrzeigersinn schließen (Abb. 3).
- Pumpebel betätigen. Die Klauen öffnen sich (Abb. 4).

Schließen der Spreizklauen (Entlastung)

- Entlastungsventil durch Drehen des Drehknopfes gegen den Uhrzeigersinn öffnen (Abb. 5). Die Klauen schließen sich.

Das Entlastungsventil erlaubt kontrolliertes Senken der Last durch (vorsichtiges) Öffnen und Schließen des Ventils während des gesamten Verlaufs.

Anwendung des Werkzeugs in der Praxis

Brechen – Spreizen

Spreizwerkzeug zwischen den auseinanderzudrückenden Objekten einsetzen. Achten Sie auf sicheren Sitz der Spreizspitzen.

Der um 360° drehbare Spreizkopf erleichtert die Bestimmung der jeweils günstigsten Arbeitsstellung. Nach dem Ansetzen wird die Pumpeneinheit in die gewünschte Arbeitsposition gedreht. **ACHTUNG! Den Spreizkopf nicht unter hoher Belastung drehen.**

Arbeiten Sie möglichst senkrecht zum Objekt und achten Sie darauf, daß die Spitzen so weit wie möglich in die Last eingreifen, um ein Abgleiten zu verhindern und maximale Spreizkraft nutzen zu können.



- Wenn das Werkzeug beginnt, sich zu verwinden, den Arbeitsgang abbrechen und das Werkzeug erneut ansetzen.
- Eine einmal begonnene Verdrehung des Werkzeugs kann nicht wieder rückgängig gemacht werden, deshalb erneut ansetzen.
- Das Spreizwerkzeug nicht als Brechstange verwenden.

Heben

Das Werkzeug an geeignetem Hebepunkt ansetzen. Etwas anheben, unterstützen und weiter anheben usw.

Der um 360° drehbare Spreizkopf erleichtert die Bestimmung der jeweils günstigsten Arbeitsstellung. Nach dem Ansetzen wird die Pumpeneinheit in die gewünschte Arbeitsposition gedreht. **ACHTUNG! Den Spreizkopf nicht unter hoher Belastung drehen.**

Arbeiten Sie möglichst senkrecht zum Objekt und achten Sie darauf, daß die Spitzen so weit wie möglich in die Last eingreifen, um ein Abgleiten zu verhindern und maximale Hebekraft nutzen zu können.



- Wenn das Werkzeug beginnt, sich zu verwinden, den Arbeitsgang abbrechen und das Werkzeug erneut ansetzen.
- Eine einmal begonnene Verdrehung des Werkzeugs kann nicht wieder rückgängig gemacht werden, deshalb erneut ansetzen.
- Niemals unter eine hängende Last treten, die nicht durch Stützen o.dgl. gegen Herabfallen gesichert ist.

Die gewöhnlichste Ursache einer Verwindung des Werkzeuges liegt darin, daß die Last seitlich abgelenkt. Sichern Sie deshalb die Last, bevor Sie mit der Arbeit beginnen.

Nach Abschluß der Arbeiten

Werkzeug entlasten, um inneren Überdruck auszugleichen und Spreizklauen schließen. Das Werkzeug in dieser Stellung aufbewahren.

Wartung

Um eine zufriedenstellende Funktion zu gewährleisten, sind regelmäßiger Service und Wartung des Werkzeuges erforderlich.

Nach jeder Benutzung sollten folgende Maßnahmen ergriffen werden:

- Spreizwerkzeug reinigen
- Vergewissern Sie sich, daß das Werkzeug zufriedenstellend funktioniert. Auf max. Druck aufpumpen (80 MPa, 800 bar, 11600 psi), d.h. bis zum Auslösen des Sicherheitsventils. Achten Sie auf eventuellen Ölaustritt.
- Bewegliche Teile abschmieren.

Service

Öl nachfüllen (Abb. 6)

Beim Nachfüllen von Öl ist darauf zu achten, daß keine Luft im Werkzeug zurückbleibt. Werkzeug mit Spreizkopf nach unten halten, einige Male aufpumpen und wieder entlasten. Daraufhin das Werkzeug in horizontale Lage bringen und Einfüllschraube (A) entfernen. Behälter mit Hydrauliköl füllen. Einfüllschraube (A) wieder montieren.

Empfohlenes Hydrauliköl siehe Technische Beschreibung.

Merci de votre confiance en optant pour un produit REHOBOT. REHOBOT ne commercialise que des produits de qualité supérieure et nous comptons que ce produit vous rendra service pendant de longues années.

Pour éviter tout défaut de fonctionnement, lisez attentivement ce mode d'emploi avant d'utiliser le produit.

Description technique (Fig. 1)

Écarteur hydraulique à action simple avec pompe manuelle incorporée.

Capacité aux pointes:	20 kN (2 tonnes, 2,2 sh tn)
Capacité maxi à P:	44 kN (4,5 tonnes, 4,9 sh tn)
Ouverture maxi:	120 mm (4,7 in)
Puissance pompe maxi:	300 N (67 lbf)
Pression de service:	80 MPa (800 bar, 11.600 psi)
Poids:	8,5 kg (17 lbs)
Huile hydraulique:	ISO VG 10 ou équivalent

L'outil fonctionne dans tous les sens, horizontalement ou verticalement.

Tête de l'écarteur pivotant progressivement sur 360° (Fig. 2). (**Attention:** la tête de l'écarteur ne doit pas pivoter en cas de charge élevée).

Fonctions de sécurité

- Soupape de sécurité qui régule la pression de service maxi. La soupape de sécurité est réglée en usine à une pression de service maxi de 80 MPa (800 bar, 11.600 psi).
- Soupape de surcharge qui protège l'outil contre une surcharge externe; par ex. une charge provoquant le dépassement de la capacité maximale de l'outil, survient au cours du travail.

Maniement de l'outil

Ouvrir les mâchoires de l'écarteur (Mettre sous pression)

- Fermer la soupape de décharge en tournant la manette dans le sens des aiguilles d'une montre (Fig. 3).
- Pomper avec le levier de pompe. Les mâchoires s'ouvrent (Fig. 4).

Fermer les mâchoires (Détendre la pression)

- Ouvrir la soupape de décharge en tournant la manette dans le sens inverse des aiguilles d'une montre (Fig. 5). Les mâchoires se ferment.

La soupape de décharge permet un contrôle de l'écartement du fait que la soupape peut être régulée en ouverture et fermeture pendant toute l'opération.

Travail pratique

Pesée - Ecartement

Placer l'écarteur entre les objets qui doivent être écartés l'un de l'autre. Veiller à ce que l'écarteur ait une bonne prise.

La tête de l'écarteur pivotante sur 360° permet de déterminer facilement dans tous les sens la position de travail la plus appropriée. Après la mise en place, l'unité de pompe est tournée dans la position de travail voulue. **ATTENTION, la tête de l'écarteur ne doit pas pivoter en cas de charge élevée.**

Faire toujours en sorte de travailler en angle droit vers l'objet et d'avoir la charge placée le plus loin possible à l'intérieur des mâchoires d'écartement pour empêcher que celles-ci lâchent prise et obtenir une force d'écartement maximale.



- Interrompre le travail si l'outil commence à pivoter! Prendre une nouvelle prise et essayer de nouveau.
- Si l'outil a commencé à pivoter, il ne se repositionnera pas, il faudra recommencer.
- Ne pas utiliser l'écarteur comme levier.

Levage

Placer l'écarteur à un point de levage approprié. Soulever légèrement, placer des cales en dessous, soulever de nouveau, etc.

La tête de l'écarteur pivotant sur 360° permet de déterminer facilement dans tous les sens la position de travail la plus appropriée. Après la mise en place, l'unité de pompe est tournée dans la position de travail voulue. **ATTENTION, la tête de l'écarteur ne doit pas pivoter en cas de charge élevée.**

Faire toujours en sorte de travailler en angle droit vers l'objet et d'avoir la charge placée le plus loin possible à l'intérieur des mâchoires d'écartement pour empêcher que celles-ci lâchent prise et obtenir une force de levage maximale.



- Interrompre le travail si l'outil commence à pivoter! Prendre une nouvelle prise et essayer de nouveau.
- Si l'outil a commencé à pivoter, il ne se repositionnera pas, il faudra recommencer.
- Ne jamais travailler sous le chargement soulevé sans l'avoir d'abord étayé avec des cales en bois ou autre support mécanique.

Il peut arriver que l'outil pivote en raison du glissement latéral de la charge. C'est pourquoi il faut toujours stabiliser le chargement avant de commencer le travail.

Une fois le travail terminé

Décompresser l'outil pour supprimer la pression intérieure et pour rapprocher les mâchoires d'écartement. Garder l'outil dans cette position.

Entretien

Pour garantir le fonctionnement de l'outil il est important de l'entretenir régulièrement.

Parcourir les points de contrôle ci-dessous après chaque utilisation:

- Nettoyer l'écarteur.
- Vérifier que l'outil fonctionne de façon satisfaisante. Soumettre l'outil à la pression maximale (80 MPa, 800 bar, 11.600 psi) avec la pompe, c'est à dire jusqu'à ce que la soupape de sécurité se déclenche. Vérifier qu'il n'y a pas de fuites d'huile.
- Lubrifier les éléments mobiles.

Service

Remplissage d'huile (Fig. 6)

Lors du remplissage d'huile il est important que tout l'air soit purgé de l'outil. Tenir l'outil avec la tête d'écartement vers le bas, pomper et décompresser l'écarteur plusieurs fois. Puis placer l'outil horizontalement et dévisser le bouchon de remplissage (A). Remplir complètement le réservoir avec de l'huile hydraulique. Remettre le bouchon de remplissage (A).

Huile hydraulique recommandée, voir rubrique Description technique.



Bedankt voor het vertrouwen dat u in ons stelt met de keus van dit REHOBOT produkt. REHOBOT staat voor kwaliteit. We hopen dan ook dat u jarenlang plezier zult hebben van dit produkt.

Om storingen te voorkomen raden wij u aan deze gebruiksaanwijzing door te nemen voordat u het produkt in gebruik neemt.

Technische beschrijving (Fig. 1)

Enkelvoudig werkende hydraulische spreider met ingebouwde handpomp.

Capaciteit aan de punten:	20 kN (2 ton, 2,2 sh tn)
Max. capaciteit bij P:	44 kN (4,5 ton, 4,9 sh tn)
Max. opening:	120 mm (4,7 in)
Max. pompkracht:	300 N (67 lbf)
Werkdruk:	80 MPa (800 bar, 11.600 psi)
Gewicht:	8,5 kg (17 lbs)
Hydraulische olie:	ISO VG 10 of overeenkomstig

Het werktuig werkt in alle standen, zowel horizontaal als verticaal.

De spreiderkop is traploos 360 ° draaibaar (Fig. 2).
(N.B. de spreiderkop mag niet draaien tijdens hoge belasting).

Veiligheidsfuncties

- Veiligheidsklep die de max. werkdruk regelt. De veiligheidsklep is in de fabriek ingesteld op een maximale werkdruk van 80 MPa (800 bar, 11.600 psi).
- Overbelastingsklep die het werktuig beschermt tegen

externe overbelasting bijv. wanneer een last die de max. capaciteit van het werktuig overschrijdt gedurende de werkzaamheden wordt toegevoegd.

Bediening van het werktuig

Openen spreiderbek (spreiden, hijsen)

- Sluit de ontlastingsklep door de ontlastingsknop met de wijzers van de klok mee te draaien (Fig. 3).
- Pomp met de pomphendel. De bek gaat open (Fig. 4).

Sluiten spreiderbek (Ontlasten)

- Open de ontlastingsklep door de ontlastingsknop tegen de wijzers van de klok in te draaien (Fig. 5). De bek sluit zich.

De ontlastingsklep laat een gecontroleerd zakken van de last toe doordat de klep gedurende de gehele handeling kan worden geopend en gesloten (zachtjes).

Praktische werkzaamheden

Wrikken - Spreiden

Plaats de spreider tussen de objecten die uiteen gewrikt moeten worden. Let erop dat de spreider vaste greep heeft.

De 360 ° draaibare spreiderkop maakt het eenvoudig om in elke stand de gunstigste werkstand te bepalen. Na aanbrenging

wordt de pompenheid in de gewenste werkstand gebracht.
N.B. De spreiderkop mag niet draaien tijdens hoge belasting.

Streef er altijd naar haaks op het object te werken en de last zo ver mogelijk in de spreiderpunten te krijgen om te voorkomen dat de punten hun greep verliezen en om een maximale spreiderkracht te verkrijgen.



- Wanneer de spreider gaat draaien, dient u het werk te onderbreken! Pak het object opnieuw vast en probeer het opnieuw.
- Wanneer de spreider is gaan draaien, wordt het nooit beter; het wordt alleen maar slechter.
- Gebruik de spreider niet als breekijzer.

Hijsen

Plaats de spreider bij een geschikt hijspunt. Til het object een stukje omhoog, ondersteun het, hijs verder enz.

De 360 ° draaibare spreiderkop maakt het gemakkelijk om in elke stand de gunstigste werkstand te bepalen. Na aanbrenging wordt de pompenheid in de gewenste werkstand gebracht.

N.B. De spreiderkop mag niet draaien tijdens hoge belasting.

Streef er altijd naar haaks op het object te werken en de last zo ver mogelijk in de spreiderpunten te krijgen om te voorkomen dat de punten hun greep verliezen en om een maximale spreiderkracht te verkrijgen.



- Wanneer de spreider gaat draaien, dient u het werk te onderbreken! Pak het object opnieuw vast en probeer het opnieuw.
- Wanneer de spreider is gaan draaien, wordt het nooit beter; het wordt alleen maar slechter.
- Werk nooit onder een opgehesen last zonder deze eerst vast te zetten met een steunbalk of met een andere mechanische steun.

De spreider begint gewoonlijk te draaien omdat de last opzij glijdt. De last dient daarom goed vastgezet te zijn voordat u met de werkzaamheden begint.

Na het beëindigen van het werk

Ontlast het werktuig door de inwendige druk weg te nemen en de spreiderbek te sluiten. Berg het werktuig ook op die manier op.

Onderhoud

Om naar tevredenheid te kunnen functioneren, heeft het werktuig regelmatig onderhoud en service nodig.

Controleer na ieder gebruik het werktuig als volgt:

- Maak de spreider schoon.
- Controleer of het werktuig naar tevredenheid functioneert. Voer de druk van het werktuig op tot het maximum (80 MPa, 800 bar, 11.600 psi), d.w.z. totdat de veiligheidsklep opengaat. Controleer of er oliekkage optreedt.
- Smeer de bewegende onderdelen.

Service

Bijvullen van de olie (Fig. 6)

Bij het bijvullen van de olie is het van belang dat alle lucht uit het werktuig wordt verwijderd. Houd het werktuig met de spreiderkop naar beneden, pomp het op en ontlast de spreider een paar maal. Plaats vervolgens het werktuig horizontaal en schroef de vulplug eruit (A). Vul de houder met hydraulische olie. Monteer de vulplug (A).

Aanbevolen hydraulische olie: zie onder de kop Technische beschrijving.

Vi ringraziamo della fiducia accordataci scegliendo un prodotto REHOBOT, il marchio sinonimo di prodotti di elevata qualità. E' nostra speranza che questo prodotto possa darvi la massima soddisfazione per molti anni.

Per evitare disfunzioni, Vi consigliamo di leggere attentamente le presenti istruzioni prima dell'uso.

Descrizione tecnica (Fig. 1)

Diffusore idraulico ad effetto semplice con pompa manuale integrata.

Portata alle punte:	20 kN (2 t, 2.2 sh in)
Portata max a P:	44 kN (4,5 t, 4.9 sh in)
Apertura max:	120 mm (4.7 in)
Pressione di pompaggio max:	300 N (67 lbf)
Pressione di esercizio:	80 MPa (800 bar, 11600 psi)
Peso:	8,5 kg (17 lbs)
Olio idraulico:	ISO VG 10 o equivalente

L'attrezzo può operare in ogni posizione, orizzontale o verticale.

La testina di diffusione può essere ruotata a piacere di 360° (Fig. 2). **NB** - Evitare di girare la testina di diffusione mentre è soggetta a carico elevato.

Funzioni di sicurezza

- Una valvola di sicurezza regola la pressione di esercizio massima. La valvola di sicurezza è regolata prima della consegna su una pressione di esercizio di 80 MPa (800 bar, 11600 psi).
- Una valvola di sovraccarico impedisce che l'attrezzo superi la portata massima prevista sotto l'effetto, ad esempio, di carichi esterni trasferiti durante il lavoro.

Azionamento dell'attrezzo

Apertura delle ganasce di diffusione (diffusione/solevamento)

- Chiudere la valvola di scarico girando la manopola di scarico in senso orario (Fig. 3).
- Agire sulla leva della pompa. Le ganasce si aprono (Fig. 4).

Chiusura delle ganasce (scarico)

- Aprire la valvola di scarico girando la manopola di scarico in senso antiorario (Fig. 5). Le ganasce si chiudono.

La valvola di scarico permette un abbassamento controllato del carico in quanto può essere aperta o chiusa durante l'intera operazione.

Utilizzo

Separazione - diffusione

Sistemare il diffusore fra i pezzi da separare. Accertarsi che la presa del diffusore sia corretta.

La testina di diffusione girevole di 360° permette di ottenere facilmente la posizione di lavoro più favorevole in qualsiasi

condizione. Dopo l'applicazione, girare il gruppo pompa nella posizione di lavoro desiderata. **NB** - Evitare di girare la testina di diffusione mentre è soggetta a carico elevato.

Cercare sempre di tenere l'attrezzo perpendicolare al pezzo e sforzarsi di sottoporre a carico la parte più interna possibile delle punte per evitare che esse rilascino il carico. In questo modo si ottiene inoltre la massima forza di diffusione.



- Se il diffusore inizia a girarsi, interrompere il lavoro e modificare la presa.
- Se il diffusore ha iniziato a girarsi, il risultato non è **mai** migliore, ma **sempre** peggiore.
- Non utilizzare il diffusore per fare leva.

Sollevamento

Sistemare il diffusore in un punto di sollevamento idoneo. Sollevare parzialmente, sistemare un cavalletto o altro supporto idoneo sotto il carico, quindi continuare il sollevamento.

La testina di diffusione girevole di 360° permette di ottenere facilmente la posizione di lavoro più favorevole in qualsiasi condizione. Dopo l'applicazione, girare il gruppo pompa nella posizione di lavoro desiderata. **NB** - Evitare di girare la testina di diffusione mentre è soggetta a carico elevato.

Cercare sempre di tenere l'attrezzo perpendicolare al pezzo e sforzarsi di sottoporre a carico la parte più interna possibile delle punte per evitare che esse rilascino il carico. In questo modo si ottiene inoltre la massima forza di sollevamento.

- Se il diffusore inizia a girarsi, interrompere il lavoro e modificare la presa.



- Se il diffusore ha iniziato a girarsi, il risultato non è **mai** migliore, ma **sempre** peggiore.
- Non lavorare mai sotto un carico sospeso a meno che non sia sostenuto a sufficienza con cavalletti o altri supporti meccanici idonei.

Una delle cause più comuni che costringe il diffusore a girare è lo spostamento laterale del carico. Verificare sempre che il carico sia fissato correttamente prima di iniziare il lavoro.

Al termine del lavoro

Scaricare la pressione interna all'attrezzo ed avvicinare le ganasce di diffusione. Conservare l'attrezzo in questa condizione.

Manutenzione

Per assicurare il corretto funzionamento dell'attrezzo è importante effettuare una manutenzione ed un'assistenza regolari.

Dopo ogni utilizzo controllare l'attrezzo come segue:

- Pulire il diffusore.
- Controllare che l'attrezzo funzioni in modo soddisfacente. Portare l'attrezzo alla pressione massima (80 MPa, 800 bar, 11600 psi), facendo scattare la valvola di sicurezza. Controllare che non si verifichi nessuna perdita di olio.
- Ingrassare le parti mobili.

Assistenza

Rabbocco dell'olio (Fig. 6)

Durante il rabbocco dell'olio è importante eliminare tutta l'aria dall'attrezzo. Tenendo l'attrezzo con la testina di diffusione

rivolta verso il basso, creare e scaricare pressione alcune volte. Sistemare quindi l'attrezzo in posizione orizzontale e svitare il tappo di rifornimento (A). Riempire il serbatoio con olio idraulico, quindi risistemare il tappo di rifornimento (A).

Per l'olio idraulico raccomandato, vedere la Descrizione tecnica.

ES

Gracias por la confianza que ha demostrado tenernos al adquirir un producto REHOBOT. REHOBOT fabrica productos de alta calidad y nuestro deseo es que Ud. pueda utilizar este producto durante muchos años.

Para evitar perturbaciones en el funcionamiento, recomendamos que lea completamente estas instrucciones antes de utilizar el producto.

Descrizione tecnica (Fig. 1)

Separador hidráulico de acción simple con bomba de mano incorporada.

Capacidad en las puntas:	20 kN (2 ton, 2,2sh tn)
Capacidad máxima en P:	44 kN (4,5 ton, 4,9 sh tn)
Apertura máx.:	120 mm (4,7 in)
Máxima fuerza de bombeo:	300 N (67 lbf)
Presión de servicio:	80 MPa (800 bar, 11600 psi)
Peso:	8,5 kg (17 lbs)
Aceite hidráulico:	ISO VG 10 o similar

La herramienta trabaja en todas las posiciones, tanto vertical como horizontal.

Cabezal separador de giro libre en 360° (Fig. 2) (**ATENCIÓN:** El cabezal separador no debe ser girado con grandes cargas).

Funciones de seguridad

- Válvula de seguridad que regula la presión máxima de servicio. Esta válvula está regulada de fábrica para dispararse a la presión máxima de servicio: 80 MPa (800 bar, 11600 psi).
- Válvula de sobrecarga que protege al separador de sobrecargar externas como por ejemplo una carga aplicada durante el funcionamiento y que supera la capacidad máxima del separador.

Operación de la herramienta

Apertura (para separar/elevar)

- Cerrar la válvula de descarga girando el mando de descarga en sentido horario (Fig. 3).
- Bombear con la palanca. La herramienta se abre (Fig. 4).

Cierre (descarga)

- Abrir la válvula de descarga girando el mando de descarga en sentido antihorario (Fig. 5). La herramienta se cierra.

La válvula de descarga permite el descenso controlado de la carga abriendo y cerrando la válvula (lentamente) durante todo el procedimiento.

El trabajo en la práctica

Doblado - separación

Colocar el separador entre los objetos a separar. Verificar que el separador agarre bien.

El cabezal separador, de 360° de giro libre, permite siempre elegir la mejor posición en todos los trabajos. Después de colocar el cabezal, girar la unidad de bombeo a la posición de trabajo deseada. **Atención: el cabezal no se debe girar con grandes cargas.**

Tratar de trabajar siempre en ángulo recto al objeto con la carga lo más adentro posible de las puntas del separador para evitar que la carga se suelte y aprovechar la fuerza de separación al máximo.



- Si el separador comienza a torcerse, parar y comenzar de nuevo.
- Si el separador comienza a torcerse, nunca se arregla, siempre se empeora.
- No utilizar el separador como palanca.

Elevación

Colocar el separador en un punto de izada apropiado. Elevar un poco, poner tacos debajo, elevar nuevamente y así sucesivamente.

El cabezal separador, de 360° de giro libre, permite siempre elegir la mejor posición en todos los trabajos. Después de colocar el cabezal, girar la unidad de bombeo a la posición de trabajo deseada. **Atención: el cabezal no se debe girar con grandes cargas.**

Tratar de trabajar siempre en ángulo recto al objeto con la carga lo más adentro posible de las puntas del separador para evitar que la carga se suelte y aprovechar la fuerza de elevación al máximo.



- Si el separador comienza a torcerse, parar y comenzar de nuevo.
- Si el separador comienza a torcerse, nunca se arregla, siempre se empeora.
- No trabajar nunca debajo de una carga elevada si no está asegurada con tacos o de alguna otra manera.

Una causa común de torsión del separador es que la carga se desliza lateralmente. Por ello es recomendable asegurar la carga antes de comenzar a elevar.

Después del trabajo

Descargar el separador para liberar la carga restante y juntar el cabezal separador. Guardar la herramienta de esta manera.

Mantenimiento

Para que la herramienta funcione satisfactoriamente es necesario el servicio y mantenimiento regulares.

Cada vez después de usar la herramienta, proceder como se describe a continuación:

- Limpiar el separador.
- Controlar que funciona satisfactoriamente. Bombear hasta la máxima presión (80 MPa, 800 bar, 11600 psi), es decir hasta que la válvula de seguridad se dispare. Comprobar que no haya fugas de aceite.
- Lubricar las piezas móviles.

Servicio

Recarga de aceite (Fig. 6)

Al recargar aceite es importante purgar la herramienta. Sostener la herramienta con el cabezal separador hacia abajo, bombear y descargar el separador varias veces. Colocar luego la herramienta horizontal y destornillar el tapón de recarga (A). Llenar todo el recipiente con aceite hidráulico. Colocar el tapón (A).

Ver el aceite hidráulico recomendado en la sección Descripción técnica.

Obrigado pela confiança demonstrada em nós ao adquirir um produto REHOBOT. REHOBOT significa produtos de alta qualidade, sendo o nosso desejo que possa utilizar este produto durante muitos anos.

Para evitar irregularidades de funcionamento, recomendamos que leia estas instruções na sua totalidade e antes de utilizar o produto.

Descrição técnica (Fig. 1)

Ferramenta de expandir hidráulica de acção simples com bomba manual incorporada.

Capacidade nas pontas:	20 kN (2 toneladas, 2,2 sh tn)
Capacidade máxima em P:	44 kN (4,5 toneladas, 4,9 sh tn)
Abertura máxima:	120 mm (4,7 in)
Força máxima de bomba:	300 N (67 lbf)
Pressão operacional:	80 MPa (800 bar, 11.600 psi)
Peso:	8,5 kg (17 lbs)
Óleo hidráulico:	ISO VG 10 ou equivalente

A ferramenta funciona em todas as posições, tanto horizontal como verticalmente.

Cabeçote de expansão giratório de movimento livre em 360° (fig: 2) (**NOTA:** O cabeçote não deve ser girado quando submetido a carga alta).

Funções de segurança

- Válvula de segurança que regula a pressão operacional máxima. A válvula de segurança está regulada de fábrica para a pressão operacional máxima de 80 MPa (800 bar, 11.600 psi).

- Válvula de protecção contra sobrecarga que protege a ferramenta contra sobrecarga externa, como p. ex. uma carga aplicada durante o funcionamento e que exceda a carga máxima da ferramenta.

Operação da ferramenta

Abrir as maxilas (expandir/elevar)

- Fechar a válvula de descarga girando o comando de descarga no sentido dos ponteiros do relógio (Fig. 3).

- Bombear com a alavanca da bomba. As maxilas abrem (Fig. 4).

Fechar as maxilas (Descarregar)

- Abrir a válvula de descarga girando o comando de descarga no sentido contrário aos ponteiros do relógio (Fig.5). As maxilas fecham.

A possibilidade de abrir e fechar a válvula de descarga ao longo da totalidade do processo permite o abaixamento controlado da carga.

Trabalho prático

Arqueamento - Expansão

Colocar a ferramenta de expandir entre os objectos a separar. Verificar que a ferramenta agarra bem.

O cabeçote de expansão giratório de movimento livre em 360° facilita em todas as situações decidir qual a posição de trabalho mais favorável. Após a aplicação da ferramenta, girar a unidade de bombeio para a posição de trabalho desejada. **NOTA: O cabeçote não deve girar quando submetido a carga alta.**

Tratar de trabalhar sempre perpendicularmente ao objecto e colocar a carga o mais para dentro possível das pontas de expansão para evitar que estas se soltem e para obter a máxima força expansão.



- Se a ferramenta começar a torcer, interromper o trabalho! Pôr a ferramenta em posição e tentar novamente.

- Quando a ferramenta começa a torcer, fica sempre pior, nunca melhor.

- Não usar a ferramenta como alavanca.

Elevação

Colocar a ferramenta de expandir num ponto de elevação adequado. Levantar um pouco, apoiar, levantar novamente etc..

O cabeçote de expansão giratório de movimento livre em 360° facilita em todas as situações decidir qual a posição de trabalho mais favorável. Após a aplicação da ferramenta, girar a unidade de bombeio para a posição de trabalho desejada. **NOTA: O cabeçote não deve girar quando submetido a carga alta.**

Tratar sempre de trabalhar perpendicularmente ao objecto e colocar a carga o mais para dentro possível das pontas de expansão para evitar que estas se soltem e para obter a máxima força elevatória.

- Se a ferramenta começar a torcer, interromper o trabalho! Pôr a ferramenta em posição e tentar novamente.



- Quando a ferramenta começa a torcer, fica _____ sempre pior, nunca melhor.

- Nunca trabalhar sob uma carga levantada sem a ter segurado primeiro com amparos de madeira ou qualquer outro apoio mecânico.

Uma das razões mais comuns pela qual a ferramenta começa a torcer é a carga começar a deslizar lateralmente. Portanto, nunca esquecer de segurar a carga antes de iniciar o trabalho.

Após terminar o trabalho

Descarregar a ferramenta para remover a pressão interna e juntar as pontas de expansão. Guardar a ferramenta nessa posição.

Manutenção

A ferramenta tem que ser assistida e mantida regularmente para funcionar satisfatoriamente.

Após cada ocasião de uso, verifique a ferramenta de acordo com o seguinte:

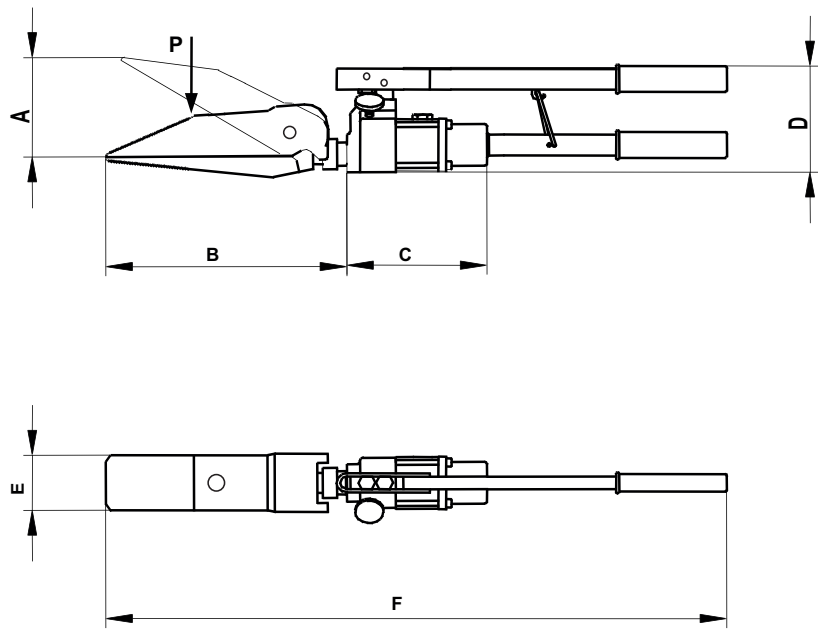
- Limpar a ferramenta.
- Verificar que a ferramenta funciona satisfatoriamente. Bombear até à pressão máxima (80 MPa, 800 bar, 11.600 psi), ou seja, até a válvula de segurança disparar. Comprovar que não há fugas de óleo.
- Lubrificar as peças móveis.

Serviço

Abastecimento de óleo (Fig. 6)

Ao abastecer óleo é importante proceder à purga de ar da ferramenta. Manter a ferramenta com o cabeçote voltado para baixo, bombear e descarregar a ferramenta algumas vezes. Colocar em seguida a ferramenta em posição horizontal e desaparafusar o bujão de abastecimento (A). Atestar totalmente o reservatório com óleo hidráulico. Colocar novamente o bujão (A).

Ver qual o óleo hidráulico recomendado na secção Descrição técnica.



	mm	in
A	120	4,7
B	272	10,7
C	158	6,2
D	127	5,0
E	66	2,6
F	700	27,6

Fig. 1

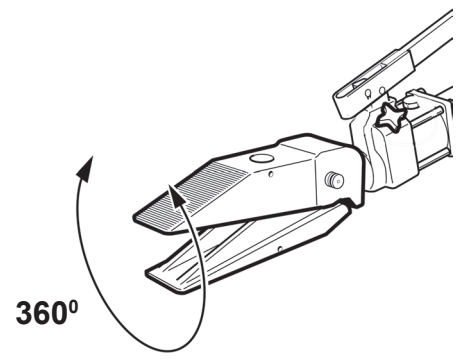


Fig.2

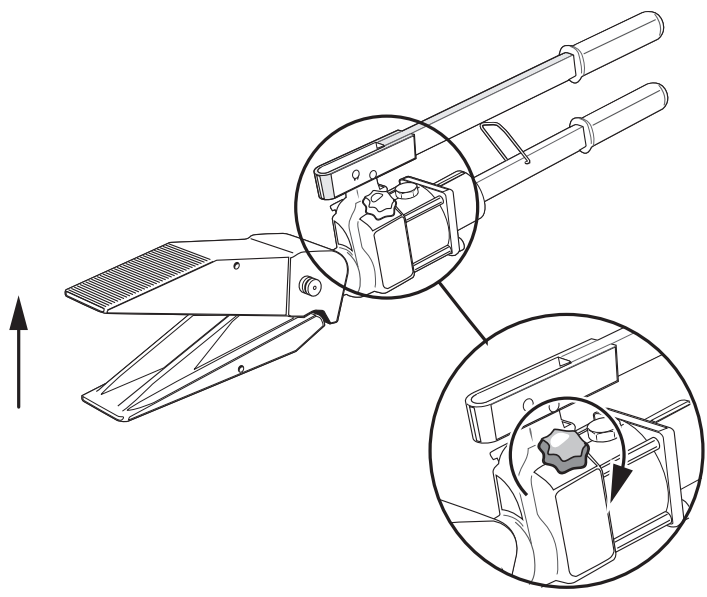


Fig. 3

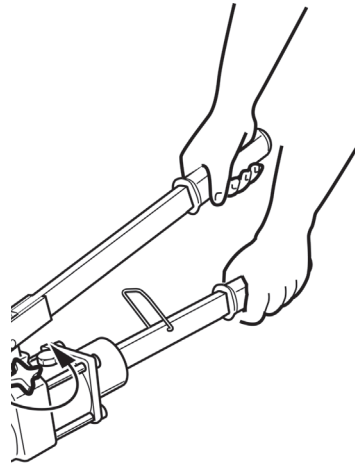


Fig. 4

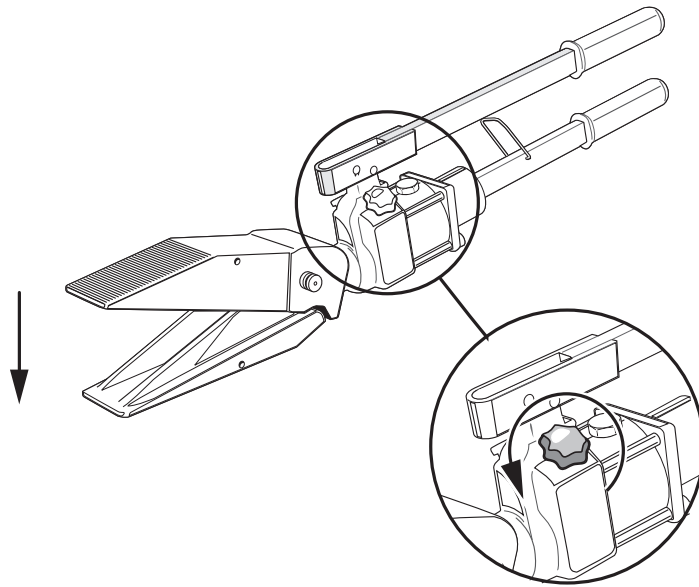


Fig. 5

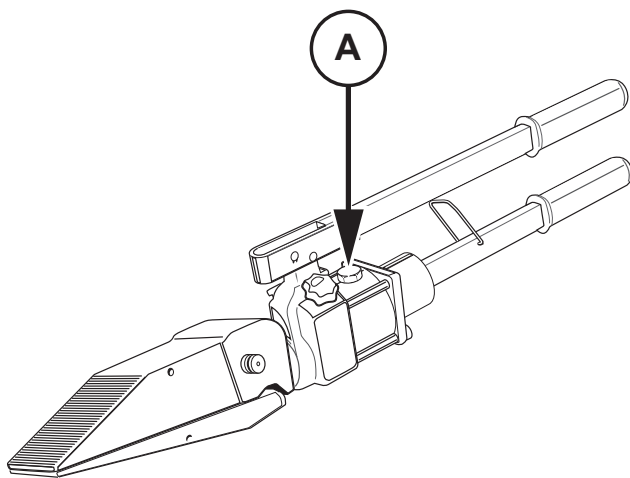


Fig. 6

GARANTI | TAKUU | GUARANTEE | GARANTIE | GARANZIA | GARANTIA | GARANTIA

SE Garanti

För denna produkt lämnar REHOBOT Hydraulics AB full garanti för tillverknings- och materialfel. Produkten har under tillverkningsprocessen passerat ett antal kontrollpunkter för att säkerställa funktion och kvalitet. Åtagandet gäller ny produkt och är giltigt 12 månader från den dag användaren mottagit produkten. För att garantiersättning skall utgå krävs att kvitto på när produkten köpts kan uppvisas. Garanti gäller under förutsättning att produkten använts på normalt sätt och enligt anvisningar och instruktioner.

Garanti omfattar t.ex. ej:
- skador uppkomna genom normal förslitning eller bristfälligt underhåll
- skador uppkomna genom felaktigt handhavande eller överbelastning
- modifieringar eller ombyggnader ej godkända av REHOBOT Hydraulics AB
- skador uppkomna genom användande av reservdelar som ej är REHOBOT originaldelar.
För el- och bensinmotorer som sålts tillsammans med REHOBOT-produkter, baserar sig REHOBOT Hydraulics AB's åtagande på respektive

tillverkares garantivillkor som bifogas varje produkt.
Vid garantianspråk kontakta Din återförsäljare för information angående närmaste auktoriserad serviceverkstad för reparation eller ev. byte.
REHOBOT AB påtar sig härutöver inget ansvar.

FR Garantie

REHOBOT Hydraulics AB garantit ce produit contre tous défauts de fabrication et de matériaux. Lors de sa fabrication, le dit produit a été soumis à un certain nombre de contrôles destinés à assurer tant sa qualité que son bon fonctionnement.
La présente garantie assortie à tout produit neuf, est valable 12 mois à compter de sa date de livraison. Pour pouvoir la faire jouer, l'acquéreur de ce produit devra être en mesure de prouver la date d'achat de ce dernier.
Cette garantie est applicable sous

réserve que le produit ait fait l'objet d'une utilisation normale, conformément aux instructions données.
Elle ne couvre pas:
- les dommages résultant d'une usure normale ou d'un entretien insuffisant
- les dommages résultant d'une mauvaise utilisation ou d'une surcharge
- les modifications/transformation non agréées par REHOBOT Hydraulics AB
- les dommages résultant de l'emploi de pièces de rechange autres que d'origine REHOBOT

En ce qui concerne les moteurs électriques et à essence vendus conjointement avec les produits REHOBOT, REHOBOT Hydraulics AB applique les conditions de garantie de chaque fabricant jointes à chacun des produits en question.
En cas de réclamation, veuillez vous mettre en rapport avec votre concessionnaire, afin de connaître l'atelier agréé le plus proche, en vue d'une réparation ou d'un échange éventuel du produit concerné.
Faute de respect des conditions ci-dessus énoncées, la responsabilité de REHOBOT Hydraulics AB ne saurait être engagée.

NO Garanti

For dette produktet gir REHOBOT Hydraulics AB full garanti for produksjons- og materialfeil. I løpet av produksjonsprosessen har produktet gjennomgått flere kontrollstasjoner for å sikre funksjonalitet og kvalitet. Garanti gjelder nye produkter, og er gyldig i 12 måneder fra den dagen brukeren mottar produktet. For at garantiersetting skal gis, må kvittering med kjøpsdato kunne fremvises. Garantien gjelder under forutsetning av at produktet er blitt brukt på normal måte, og i henhold til anvisninger og instruksjoner.

Garanti omfatter for eksempel ikke:
- skader som har oppstått på grunn av vanlig slitasje eller manglende vedlikehold
- skader som har oppstått ved feil bruk eller overbelastning
- endringer eller ombygninger som ikke er godkjent av REHOBOT Hydraulics AB
- skader som har oppstått på grunn av bruk av andre reservedeler enn REHOBOT originaldelar.
For el- og bensinmotorer som selges sammen med REHOBOT-produkter, er REHOBOT Hydraulics AB's

forpliktelser basert på de respektive produsentenes garantivilkår, som er vedlagt hvert produkt.
Ved krav i henhold til garantien kontakter du forhandleren, som kan gi opplysninger om nærmeste autorisert serviceverksted for reparasjon eller eventuelt byte.
REHOBOT Hydraulics AB påtar seg intet ansvar utover dette.

NL Garantie

Voor dit product geven wij volledige REHOBOT Hydraulics AB garantie op fabricage- en materiaalfouten. Het product is tijdens de fabricage een aantal controlepunten gepasseerd ter verzekering van werking en veiligheid.
De garantie geldt voor nieuwe producten en is twaalf maanden geldig, gerekend vanaf dat de dag dat de gebruiker het product heeft ontvangen. Voor het verlenen van de garantie wordt vereist dat de kwitantie van de aankoop van het product getoond kan worden.

De garantie geldt onder voorwaarde dat het product op normale manier is gebruikt en volgens de aanwijzingen en instructies.
De garantie omvat bijv. niet:
- schade ten gevolge van slijtage of gebrekige onderhoud.
- schade ten gevolge van foutief gebruik of overbelasting.
- veranderingen of ombouwingen die niet zijn goedgekeurd door REHOBOT Hydraulics AB.
- schade ten gevolge van het gebruik van andere dan originele REHOBOT reserveonderdelen.

De voorwaarden van REHOBOT Hydraulics AB betreffende de elektro- en benzine motoren die samen met de REHOBOT-producten worden verkocht, zijn gebaseerd op de garantievoorzieningen van de fabrikanten van de afzonderlijke producten.
Deze voorwaarden worden bij elk product bijgevoegd. Voor aanspraak op garantie dient u contact op te nemen met uw dealer voor informatie over de dichtbijzijnde geautoriseerde servicewerkplaats voor reparatie of eventuele vervanging.
Buiten het hier genoemde neemt REHOBOT Hydraulics AB geen verdere aansprakelijkheid op zich.

DK Garanti

REHOBOT Hydraulics AB giver fuld garanti for fremstillings- og materialefejl for dette produkt. Produktet har under fremstillingsprocessen passeret et antal kontrolpunkter for at sikre funktion og kvalitet.
Garantien dækker nye produkter og er gyldig i 12 måneder efter, at kunden har modtaget produktet.
Garantien gælder kun, hvis kvittering med angivelse af købsdatoen kan opvises.

Garanti er kun gyldig, hvis produktet er brugt på en normal måde og i henhold til anvisninger og instruktioner.
Garanti omfatter f.eks. ikke:
- skader opstået ved normal slitage eller mangelfuld vedligeholdelse
- skader opstået ved forkert håndtering eller overbelastning
- modificering eller ombygning, som ikke er godkendt af REHOBOT Hydraulics AB
- skader opstået ved brug af reservedele, som ikke er REHOBOT originaldele.

For de el- og benzinmotorer, som sælges sammen med REHOBOT-produkter, baseres REHOBOT Hydraulics AB's forpligtelser på de pågældende producenters garantivilkår, som vedlægges hvert produkt.
Ved påberøbelse af garantien skal De kontakte Deres forhandler for at få information om det nærmeste autoriserede serviceværksted for reparation eller evt. udskiftning.
REHOBOT Hydraulics AB påtager sig intet yderligere ansvar.

IT Garanzia

Questo prodotto è coperto dalla garanzia totale REHOBOT Hydraulics AB per quanto riguarda difetti di materiale o di fabbricazione. Durante la produzione il prodotto è stato sottoposto ad una serie di controlli per assicurare qualità e funzionamento.
La garanzia si riferisce a prodotti di nuova costruzione e ha la durata di 1 anno dalla data di acquisto del prodotto. Per la validità della garanzia è indispensabile la ricevuva comprovante la data di acquisto del prodotto stesso.

La garanzia è valida se il prodotto viene usato nei modi previsti per gli usi a cui è destinato, secondo le istruzioni e le indicazioni per l'uso.
La garanzia non copre per esempio:
- danni provocati da usura normale o da manutenzione carente;
- danni provocati da un uso inadeguato od eccessivo del prodotto;
- modifiche non approvate per iscritto dalla REHOBOT Hydraulics AB;
- danni causati dall'uso di ricambi non originali REHOBOT.

Per quanto riguarda i motori benzina ed elettrici venduti insieme ad i prodotti REHOBOT, la responsabilità della REHOBOT Hydraulics AB si basa sulle condizioni di garanzia del fabbricante relative a ciascun prodotto.
Per eventuali interventi in garanzia contattare il rivenditore per ulteriori informazioni relative all'officina autorizzata REHOBOT per le riparazioni o la sostituzione.
La REHOBOT Hydraulics AB non si assume nessuna responsabilità ulteriore oltre a quanto sopra descritto.

FI Takuu

REHOBOT Hydraulics AB myöntää täille tuotteelle valmistus- ja materiaaivirheet kattavan täyden takuun. Tuotteelle on valmistusprosessin aikana suoritettu useita tarkastuksia, joilla on varmistettu sen toiminta ja laatu. Takuu koskee uutta tuotetta ja on voimassa 12 kuukautta siitä päivästä lukien, jolloin käyttäjä vastaanotti tuotteen. Takuuvaatimusten tueksi on esitettävä kuitti, josta käy ilmi, milloin tuote on ostettu.

lytyksellä, että tuotetta on käytetty normaalisti tavalla ja annettujen ohjeiden mukaisesti.
Takuu ei kata esim.:
- normaalisti kulumisesta tai puutteellisesta kunnossapidosta aiheutuneita vikoja
- virheellisesti käsitellyistä tai ylikuormituksesta aiheutuneita vikoja
- ilman REHOBOT Hydraulics AB:n hyväksyntää suoritettuja muutoksia ja lisäyksiä
- muiden kuin REHOBOT alkuperäisten varaosien käytöstä aiheutuneita vikoja

myytyjen sähkö- ja bensiinimoottoreiden osalta REHOBOT Hydraulics AB:n sitoumukset perustuvat ko. valmistajan takuehtoihin, jotka toimitetaan kunkin tuotteen mukana.
Esitä takuuvaatimukset jälleennyjällesi, joita saat tiedot lähimmästä valtuutetusta huoltokorjaamosta tuotteen korjaamista tai mahdollista vaihtoa varten.
REHOBOT Hydraulics AB ei hyväksy tässä mainittujen lisäksi muita velvoitteita.

ES Garantía

REHOBOT Hydraulics AB garantiza este producto contra defectos de fabricación y del material. Durante el proceso de fabricación, el producto ha sido controlado en varias oportunidades para asegurar su función y calidad.
La garantía le asegura un producto nuevo y es válida durante 12 meses a partir de la fecha de recepción del producto por el usuario. Para que la garantía sea válida, es requisito indispensable la presentación del comprobante de compra del producto con indicación de la fecha.

La garantía es válida siempre y cuando el producto sea utilizado normalmente y de acuerdo a las instrucciones y recomendaciones de uso.
La garantía no cubre por ej.:

- daños ocasionados por desgaste natural o mantenimiento deficiente
- daños causados por operación deficiente o sobrecarga
- modificaciones o arreglos no aprobados por REHOBOT Hydraulics AB
- daños ocasionados por el uso de repuestos no originales de REHOBOT. Para los motores eléctricos y de gasolina vendidos junto con los

productos REHOBOT, la responsabilidad de REHOBOT Hydraulics AB se basa en las condiciones de garantía del fabricante respectivo, adjuntas al producto.
En caso de querer beneficiarse de la garantía, tenga a bien dirigirse a su representante para informarse sobre el taller oficial más cercano para reparaciones o cambio.
REHOBOT Hydraulics AB no se responsabiliza más que por lo que queda indicado.

GB Guarantee

REHOBOT Hydraulics AB provide a full guarantee covering manufacturing and material faults. During its manufacture the product has undergone several control checks to ensure its safety, efficiency and quality. The guarantee covers new products only and is valid for 12 months from the day the customer receives the product. Claims under the guarantee can be made only on production of the original receipt of purchase. The guarantee is valid only if the product has been used in the normal way and according to the instructions provided.

The guarantee does not cover, e.g.:

- damage caused by normal wear or lack of maintenance
- damage caused by misuse or overloading
- modification or rebuilding not approved by REHOBOT Hydraulics AB
- damage resulting from the use of spare parts which are not REHOBOT original parts.

For electric and petrol engines sold in conjunction with REHOBOT products, REHOBOT Hydraulics AB's commitment is based upon the guarantee terms of the manufacturer concerned,

enclosed with each product. Claims under the guarantee should be made to your retailer who will refer you to the nearest service workshop for repairs or possible replacement. REHOBOT Hydraulics AB accept no responsibility in addition to this.

PT Garantia

REHOBOT Hydraulics AB oferece para este produto uma garantia completa cobrindo defeitos de fabricação e de material. Durante a fabricação o produto foi submetido a diversos testes para assegurar um bom funcionamento e qualidade.
A garantia cobre apenas produtos novos e é válida por 12 meses, a partir do dia em que o cliente recebeu o produto. Para se proceder ao reembolso é exigida a exibição do recibo comprovatório da data de compra do produto.

A garantia só é válida se o produto tiver sido usado de forma normal e segundo as instruções fornecidas.
A garantia não abrangue por exemplo:

- Estragos causados por desgaste normal ou falta de manutenção.
- Estragos causados por uso erróneo ou sobrecarga.
- Modificações não aprovadas por REHOBOT Hydraulics AB.
- Estragos resultantes do uso de peças sobresselentes que não sejam originais REHOBOT.

Para os motores eléctricos e a gasolina vendidos em conjunto com

os produtos REHOBOT, o compromisso das REHOBOT Hydraulics AB baseia-se nos termos de garantia do respectivo fabricante, anexo a cada produto.
Sempre que haja lugar a reclamações, dirija-se ao seu concessionário que o informará acerca de oficina autorizada, para reparação ou possível substituição.
REHOBOT Hydraulics AB, não aceita qualquer outro tipo de responsabilidade.

DE Garantie

Für dieses Produkt gewährt REHOBOT Hydraulics AB volle Garantie für Herstellungs- und Materialfehler. Das Erzeugnis hat zwecks Funktions- und Qualitätssicherung während des Fertigungsverfahrens eine Anzahl Kontrollpunkte passiert. Die Gewährleistung gilt für neue Produkte und hat eine Gültigkeitszeit von 12 Monaten von dem Tage an, an dem der Anwender das Erzeugnis erhalten hat. Damit die Garantie Gültigkeit erlangt, muß eine Quittung vorgezeigt werden.

werden, aus der das Kaufdatum hervorgeht. Die Garantie gilt unter der Voraussetzung, daß das Erzeugnis auf normale Art und nach den Anweisungen und Instruktionen verwendet wurde.
Die Garantie umfaßt z. B. keine durch normalen Verschleiß oder mangelhafte Instandhaltung entstandenen Schäden
- durch fehlerhafte Handhabung oder Überbelastung entstandenen Schäden
- Änderungen oder Umbauten, die nicht von REHOBOT Hydraulics AB gutgeheißen sind
- Schäden, die durch die Verwendung von Ersatzteilen entstanden sind, die keine REHOBOT-Originalteile sind.
Für Elektro- und Benzinmotoren, die

gemeinsam mit REHOBOT-Produkten verkauft werden, gelten die Garantiebedingungen des jeweiligen Herstellers, die jedem Produkt beiliegen. Bei Garantieansprüchen wenden Sie sich bitte an Ihren Wiederkäufers wegen Auskünften über die nächste Vertragswerkstatt für Reparaturen oder eventuellen Austausch.
REHOBOT Hydraulics AB übernimmt hierüber hinaus keine Verantwortung.