

Subject to change without prior notice!

Document number: 65160 Rev.1.1

Eskilstuna 2014-10-07 DF

PC75-40 | PC75-40R

BRUKSANVISNING • BRUGSANVISNING • KÄYTTÖOHJE • OPERATING INSTRUCTIONS

GEBRAUCHANWEISUNG • MODE D'EMPLOI • GEBRUIKSAANWIJZING

ISTRUZIONI PER L'USO • INSTRUCCIONES DE USO • INSTRUÇÕES DE USO

Tack för det förtroende Du visat oss genom att välja en REHOBOT produkt. REHOBOT står för produkter av hög kvalitet och vår förhoppning är att Du skall få användning av denna produkt under många år.

För att undvika störningar i funktionen rekommenderar vi att Du läser igenom denna bruksanvisning innan Du använder produkten.

Teknisk beskrivning (Fig. 1)

Hydrauliskt enkelverkande klippverktyg med fjäderretur.

Max. arbetstryck:	80MPa (800 bar, 11600 psi)
Max. klippkraft:	75 kN (7,7 t, 8,4 sh tn)
Max. öppning:	40 mm (1,6 in)
Vikt:	3,7 kg (8 lbs)

Klipphuvudet steglöst vridbart 355° (Fig. 2)
PC75-40R är dessutom försett med svivelkoppling för svivande anslutning av hydraulslang. Svivelkopplingen är vridbar 360° även under tryck (Fig. 3).

Anslutning till hydraulpump

Uppkoppling

Verktyget är avsett att anslutas till en hydraulisk pump med maximalt arbetstryck 80 MPa (800 bar, 11600 psi).
För uppkoppling är verktyget försett med snabbkoppling (hankoppling). Uppkoppling till pump kan endast ske om verktyget och pumpen är trycklösa.
Efter hopkoppling bör en låsring på pumpens honkoppling skruvas framåt mot han-kopplingen för att förhindra ofrivillig isärkoppling samt indikera att kopplingen är rätt utförd.
Därefter kopplas han- och honkopplingarnas dammskydd samman enligt bilden Fig. 4. Detta förhindrar föroreningar från att komma in i dammskydden.

Frånkoppling

Frånkoppling sker i omvänd ordning. OBS, verktyget måste vara trycklöst innan frånkoppling sker.

Manövrering

Klippverktyget manövreras med hjälp av ansluten hydraulpump.

- Stäng hydraulpumpens avlastningsventil.
- Pumpa med pumpspaken.
- Avlasta genom att öppna hydraulpumpens avlastningsvred.

Praktiskt arbete

Klippverktyget arbetar i alla lägen, horisontellt som vertikalt.

Sträva alltid efter att använda verktyget vinkelrätt mot klippobjektet. Om verktyget börjar vrida sig – avbryt arbetet och ta nytt tag.



Har verktyget börjat vrida sig blir det **aldrig** bättre, det blir **alltid** sämre.

Undvik att klippa endast i skärens ytterkant. Sträva alltid efter att

klippa så långt in mot mitten av skären som möjligt.

Det 355° steglöst vridbara klipphuvudet gör det lätt att i alla lägen bestämma den mest gynnsamma arbetsställningen. Efter ansättning av verktyget vrids verktyget till önskad arbetsställning. OBS, vridning av klipphuvudet får ej ske under högt tryck. Ställ hydraulpumpens avlastningsvred i neutralläge för att göra verktyget trycklöst.

På PC75-40R är snabbkopplingen är monterad med svivel, som gör hydraulslangen vridbar 360° och verktyget därigenom lättare att positionera även i trånga utrymmen.

Säkerhet

- Använd alltid personlig skyddsutrustning, heltäckande overall, hjälm med visir alternativt skyddsglasögon, handskar o.s.v.
- Tänk på risken för gnistbildning om elledningar klipps av. Börja alltid arbetet med att kontrollera att arbetsobjektet ej är anslutet till någon strömkälla.
- Iakttag försiktighet vid klippning av fjädrar eller infästningar av fjädrar. Dessa är ofta förspända och kan orsaka skada när de går av.

Underhåll

För att fungera tillfredsställande är klippverktyget i behov av regelbundet underhåll.

Efter varje användningstillfälle kontrollera verktyget enligt följande:

- Rengör verktyget
- Kontrollera att skären är hela. Om flisor slagits ur skären, byt dem! Skären fungerar även om flisor slagits ur, men den brottanvisning detta ger upphov till kan göra att skären går sönder vid nästa användningstillfälle.
- Kontrollera att verktyget fungerar tillfredsställande. Kör upp till maxtryck (800 bar) och kontrollera att inget oljeläckage förekommer.
- Anolja skären.

Service

Byte av skär (Fig. 5)

Knacka med ett dorn ut spännstiftet (A). Tag bort det fasta skäret (B). Anslut verktyget till en hydraulpump. Pumpa tills de båda spännstiften (C) som håller det rörliga skäret (D) är synliga. Knacka ur spännstiften med hjälp av ett dorn. Tag bort skäret. Montering av de nya skären sker sedan i omvänd ordning.

Takk for tilliten du har vist oss ved å velge et REHOBOT-produkt. REHOBOT står for produkter av høy kvalitet, og vi håper at du skal få glede av dette produktet i mange år fremover.

For å unngå driftsforstyrrelser, anbefaler vi at du leser gjennom denne bruksanvisningen før du tar produktet i bruk.

Teknisk beskrivelse (Fig. 1)

Hydraulisk enkeltvirkende klippeverktøy med fjærretur.

Maks. arbeidstrykk: 80MPa (800 bar, 11600 psi)

Maks. klippekraft: 75 kN (7,7 t, 8,4 sh tn)

Maks. åpning: 40 mm (1,6 in)

Vekt: 3,7 kg (8 lbs)

Klippehodet er trinnløst roterbart 355° (Fig. 2)

PC75-40R er dessuten utstyrt med svivelkobling for tilkobling av hydraulikkslange. Svivelkoblingen er roterbar 360°, selv under trykk (Fig. 3).

Tilkobling til hydraulikkpumpe

Tilkobling

Verktøyet er tiltenkt å kobles til en hydraulisk pumpe med maksimalt arbeidstrykk på 80 MPa (800 bar, 11600 psi).

For tilkobling er verktøyet utstyrt med hurtigkobling (hannkobling).

Tilkobling til pumpe kan bare skje hvis verktøyet og pumpen er trykkrfrie.

Etter sammenkobling bør en låsering på pumpens hunkobling skrues fremover mot hannkobling for å forhindre ufrivillig frakobling, og for å kontrollere at koblingen er riktig utført.

Deretter kobles hann- og hunkoblingens støvbeskyttelser sammen, i henhold til Fig. 4. Dette forhindrer at forurensninger trenger inn i støvbeskyttelsen.

Frakobling

Frakobling skjer i omvendt rekkefølge. OBS! Verktøyet må være trykkrfritt før frakoblingen foretas.

Manøvrering

Klippeverktøyet manøvreres ved hjelp av en tilkoblet hydraulikkpumpe.

- Steng hydraulikkpumpens avlastningsventil.
- Pump med pumpespaken.
- Avlast ved å åpne hydraulikkpumpens avlastningshåndtak.

Praktisk arbeid

Klippeverktøyet arbeider i alle posisjoner, både horisontalt og vertikalt.

Forsøk alltid å arbeide vinkelrett mot klippeobjektet. Hvis sprederen begynner å vri seg – avbryt arbeidet og ta nytt tak.



Hvis sprederen har begynt å vri seg, blir det **aldri** bedre, det blir **alltid** verre.

Unngå å klippe bare i skjærenes ytterkant. Forsøk alltid å klippe lengst mulig inn mot midten av skjærene.

Det 355° roterbare klippehodet gjør det enkelt å bestemme den mest gunstige arbeidsstillingen i alle posisjoner. Etter påsetting av verktøyet vris verktøyet til ønsket arbeidsstilling. OBS! Klippehodet må ikke roteres under høyt trykk. Still pumpens avlastningshåndtak i nøytralstilling for å gjøre verktøyet trykkrfritt.

På PC75-40R er hurtigkoblingen montert med svivel, som gjør hydraulikkslangen roterbar 360°, slik at det er lettere å posisjonere verktøyet selv om det er liten plass.

Sikkerhet

- Bruk alltid personlig verneutstyr, heldekkende overall, hjelm med visir eller vernebriller, hansker osv.
- Tenk på risikoen for gnistdannelse hvis strømledninger klippes av. Begynn alltid arbeidet med å kontrollere at arbeidsobjektet ikke er tilkoblet noen strømkilde.
- Utvis forsiktighet ved klipping av fjærer eller fjærfester. Disse er ofte spent, og kan forårsake skade når de klippes av.

Vedlikehold

For å fungere tilfredsstillende må verktøyet få regelmessig vedlikehold. Etter hver gang verktøyet er brukt, skal følgende kontrolleres:

- Rengjør verktøyet.
- Kontroller at skjærene er hele. Hvis fliser er slått ut av skjærene, må de byttes! Skjærene fungerer selv om fliser har løsnet, men den bruddanvisningen denne forårsaker, kan medføre at skjærene går i stykker neste gang de brukes.
- Kontroller at verktøyet fungerer tilfredsstillende. Kjør opp til maksimalt trykk (80 MPa, 800 bar, 11600 psi), og kontroller at det ikke forekommer noen oljelekkasje.
- Smør skjærene.

Service

Bytte av skjær (Fig. 5)

Slå ut spennstiften (A) med en dor. Ta bort det faste skjæret (B). Koble verktøyet til en hydraulikkpumpe. Pump til begge spennstiftene (C) som holder det bevegelige skjæret (D) er synlige. Slå ut spennstiften ved hjelp av en dor. Ta bort skjæret. Montering av de nye skjærene skjer deretter i motsatt rekkefølge.

Kiitämme luottamuksesta, jota olet osoittanut meitä kohtaan valitsemalla REHOBOT-tuotteen. Tavaramerkki REHOBOT merkitsee korkeaa laatua ja uskomme, että laitteesi kestää käytössä pitkään.

Suosittellemme, että luet läpi seuraavat ohjeet, ennen kuin alat käyttää leikkuria. Siten vältyt mahdollisilta hankaluuksilta.

Tekniset ominaisuudet (Kuva 1)

Palautusjousella varustettu yksitoiminen hydraulileikkuri.

Suurin työpaine: 80 MPa (800 bar, 11600 psi)
Suurin leikkuuvoima: 75 kN (7,7 t, 8,4 sh tn)
Suurin avautuma: 40 mm (1,6 in)
Paino: 3,7 kg (8 lbs)

Leikkuupää kiertyy portaattomasti 355° (Kuva 2)

Lisäksi leikkurissa on kiertävä hydrauliletkun liitäntä. Sitä voidaan kiertää 360° myös järjestelmän ollessa paineistettuna (Kuva 3).

Pumpun liittäminen ja irrottaminen

Liittäminen

Leikkuri on tarkoitettu liitettäväksi hydraulipumppuun, jonka suurin työpaine on 80 MPa (800 bar, 11600 psi). Liitäntää varten leikkurissa on pikaliitin (urosliitin). Liitettäessä ei kummassakaan saa olla painetta. Yhteenliittämisen jälkeen kierrä pumpun naarasliittimen lukkorengas urosliitintä vasten. Se estää liittimiä irtoamasta vahingossa ja osoittaa, että liittäminen on suoritettu oikein. Kiinnitä lopuksi uros- ja naarasliittimien pölysuojukset toisiinsa kuvan mukaisesti (Kuva 4). Silloin pöly ja lika eivät pääse liitäntään.

Irrottaminen

Irrottaminen tapahtuu päinvastaisessa järjestyksessä. HUOM! Työkalusta on poistettava paine ennen irrottamista.

Käyttö

Leikkuria käytetään ohjaamalla siihen liitettyä hydraulipumppua.

- Sulje pumpun paineenpoistventtiili.
- Pumppaa pumppua.
- Poista paine avaamalla pumpun paineenpoistventtiili.

Käytännön ohjeita

Leikkuri toimii sekä pystyssä että vaakatasossa.

Pyri pitämään leikkuri suorassa kulmassa kohteeseen nähden. Jos se alkaa kiertyä, keskeytä työ ja aloita uudelleen.



Jos leikkuri on alkanut kiertyä, tilanne ei koskaan korjaannu, vaan aina huononee.

Vältä leikkaamista terien päillä. Pyri leikkaamaan niiden keskikohdalla.

Koska leikkuupää kiertyy portaattomasti 355°, voit aina valita edullisimman työasennon. Kun olet asettanut leikkurin kohdalleen, kierrä se haluamaasi asentoon. HUOM! Leikkuupäätä ei saa kiertää, kun suuri paine on saavutettu. Poista paine leikkurista kiertämällä pumpun paineenpoistonuppi nolla-asentoon.

Leikkurissa on kiertävä pikaliitin, joka mahdollistaa letkun kääntämisen 360°. Silloin leikkuria on helpompi käyttää myös ahtaissa tiloissa.

Turvallisuus

- Käytä aina suojavarustusta: kokohaalaria, kasvosuojuksella varustettua kypärää, käsineitä jne.
- Muista kipinävaara, jos sähköjohdot katkeavat. Aloita pelastustyö aina tarkastamalla, ettei mikään virtälähde ole kytketty.
- Varo pingottuneita jousia ja niiden kiinnittimiä. Ne voivat lauetessaan aiheuttaa vahinkoa.

Huolto

Leikkuri tarvitsee säännöllistä huoltoa toimiakseen moitteettomasti. Suorita seuraavat toimenpiteet jokaisen käyttökerran jälkeen:

- Puhdista leikkuri
- Tarkasta, ovatko leikkuuterät ehjiä. Vaihda ne, jos ne ovat lohkeilleet. Lohkeilleetkin terät toimivat, mutta lohkeamien aikaansaama murtovaikutus saattaa rikkoa ne seuraavalla käyttökerralla.
- Tarkista, että leikkuri toimii moitteettomasti. Nosta paine maksimiin (800 bar) ja tarkista, ettei esiinny öljyvuttoa.
- Voitele terät.

Terien vaihto (Kuva5)

Naputa kiinnitystappi (A) ulos karalla. Ota kiinteä terä (B) pois. Liitä leikkuri hydraulipumppuun. Pumppaa, kunnes liikkuvan terän (D) kiinnitystapit (C), tulevat näkyviin. Naputa ne ulos karalla. Ota terä pois. Asenna uudet terät päinvastaisessa järjestyksessä.

Thank you for the confidence you have shown in us by choosing a REHOBOT product. REHOBOT stands for high quality products and we hope that this product will serve you well for many years.

To avoid problems in operation we recommend that you read these instructions before you use the product.

Technical description (Fig. 1)

Hydraulic single-acting cutting tool with spring return.

Max. working pressure:	80 MPa (800 bar, 11,600 psi)
Max. cutting force:	75 kN (7.7 tonnes, 8.4 s.t.)
Max. opening:	40 mm (1.6 in)
Weight:	3.7 kg (8 lbs)

Cutting head rotates freely through 355° (Fig. 2).

PC75-40R is also equipped with a swivel coupling to allow swivelling connection of the hydraulic hose. The swivel coupling can rotate through 360°, even under pressure (Fig. 3).

Connecting to hydraulic pump

Connection

The tool is intended for connection to an hydraulic pump with a maximum working pressure of 80 MPa (800 bar, 11,600 psi). The tool is equipped with a quick coupling (male) to permit hydraulic connection.

The tool and pump can only be connected when both are depressurised.

After connection, the locking ring on the female pump coupling should be screwed forwards over the male coupling to prevent accidental disconnection and to show that the tool is correctly connected.

The dust caps from the male and female couplings should then be joined together as shown in Fig. 4. This prevents contamination of the dust caps.

Disconnection

Disconnection is the reverse sequence to connection. NOTE, the tool must be depressurised before it can be disconnected.

Operation

The cutting tool is operated by means of the connected hydraulic pump.

- Close the hydraulic pump release valve.
- Operate the pump lever.
- Release by opening the hydraulic pump release knob.

Working with the tool

The cutting tool works in any position, horizontal or vertical.

Always try to use the tool at right angles to the object to be cut. If the tool begins to twist – stop work, reposition the tool and try again.



Once the tool has started to twist the situation will **not** improve, it will **always** get worse.

Avoid cutting with the tips of the blades. Always try to as far in towards the centre of the blades as possible.

The cutting head can rotate freely through 355°, making it easy to find the most favourable working position in any situation. After placement,

the tool can be rotated into the desired working position. NOTE, the cutting head must not be rotated under high pressure. Set the release knob on the hydraulic pump to neutral in order to depressurise the tool.

On the PC75-40R the quick coupling is fitted with a swivel that allows the hydraulic hose to rotate through 360°, which makes the tool easier to position in restricted spaces.

Safety

- Always wear personal safety equipment, overalls, a helmet with visor or goggles, gloves, etc.
- Consider the risks of spark formation if electric cables are cut through. Always start work by checking that the object you intend to work on is not connected to a power source.
- Take care when cutting springs or spring mountings. These are often under tension and can cause injury or damage when released.

Maintenance

To ensure the cutting tool works satisfactorily it must be maintained regularly.

- Each time the tool has been used check it as follows:
- Clean the tool.
- Check that the blades are undamaged. If the blades are chipped, replace them. The blades may still work if they are chipped, but the stress concentration that this causes could make the blades break next time the tool is used.
- Check that the tool works satisfactorily. Pump it up to maximum pressure (80 MPa, 800 bar, 11,600 psi) and check that there are no oil leaks.
- Oil the blades.

Servicing

Replacing the blades (Fig. 5)

Tap out the locating pin (A) with the aid of a mandrel. Remove the fixed blade (B). Connect the tool to an hydraulic pump. Pump until both locating pins (C) that hold the moving blade (D) become visible. Tap out the locating pins with the aid of a mandrel. Remove the blade. Reverse the sequence to fit the new blades.

Wir danken Ihnen für das Vertrauen, das Sie uns durch Ihre Wahl eines REHOBOT-Produktes entgegengebracht haben. REHOBOT steht für Produkte von hoher Qualität. Wir hoffen, daß Ihnen dieses Produkt viele Jahre lang wertvolle Dienste leistet.

Um Störungen zu vermeiden, empfiehlt es sich, vor der Benutzung des Produktes diese Anleitung durchzulesen.

Technische Beschreibung (Abb. 1)

Hydraulische, einfach wirkende Schneidwerkzeuge mit Rückfederung.

Max. Betriebsdruck:	80 Mpa (800 bar, 11600 psi)
Max. Schneidkraft:	75 kN (7,7 t, 8,4 sh tn)
Max. Öffnung:	40 mm (1,6 in)
Gewicht:	3,7 kg (8 lbs)

Schneidkopf stufenlos drehbar um 355° (Abb. 2).

PC75-40R ist zudem mit Schnellkupplung für Schwenkkupplung des Hydraulikschlauchs versehen. Die Schwenkkupplung ist auch unter Druck um 360° drehbar (Abb. 3).

Anschluß an die Hydraulikpumpe

Anschluß

Das Werkzeug ist für den Anschluß an eine Hydraulikpumpe mit einem max. Betriebsdruck von 80 Mpa (800 bar, 11600 psi) vorgesehen. Zum Anschluß ist das Werkzeug mit einer Schnellkupplung (Stecker) versehen.

Ein Anschluß an die Pumpe kann nur dann erfolgen, wenn Pumpe und Werkzeug drucklos sind.

Nach dem Anschließen den Sicherungsring der Steckbuchse der Pumpe in Richtung Stecker aufschrauben. Dies verhindert unbeabsichtigtes Abkuppeln und zeigt an, daß der Anschluß korrekt ausgeführt ist.

Danach Staubschutz der Stecker und Steckbuchsen miteinander verbinden (Abb. 4). Dies verhindert Eindringen von Schmutz in den Staubschutz.

Abkuppeln

Das Abkuppeln erfolgt in umgekehrter Reihenfolge. ACHTUNG! Das Werkzeug muß vor dem Abkuppeln drucklos sein.

Bedienung

Das Schneidwerkzeug wird mit Hilfe der angeschlossenen Hydraulikpumpe betrieben.

- Entlastungsventil der Hydraulikpumpe schließen.
- Mit Pumphebel pumpen.
- Entlasten durch Öffnen des Entlastungsdrehknopfes der Hydraulikpumpe.

Anwendung in der Praxis

Das Schneidwerkzeug arbeitet sowohl in horizontaler als auch vertikaler Stellung.

Arbeiten Sie möglichst senkrecht zum Schneidobjekt. Wenn das Werkzeug beginnt, sich zu verwinden, den Arbeitsgang abbrechen und das Werkzeug erneut ansetzen.



Eine einmal begonnene Verdrehung des Werkzeugs kann nicht wieder rückgängig gemacht werden, deshalb erneut ansetzen.

Versuchen Sie stets soweit wie möglich zur Mitte der Schneiden hin zu schneiden.

Der um 355° stufenlos drehbare Schneidkopf erleichtert die Bestimmung der jeweils günstigsten Arbeitsstellung. Nach dem Ansetzen das Werkzeug in die gewünschte Arbeitsposition drehen. ACHTUNG! Den Schneidkopf nicht unter hoher Belastung drehen. Den Entlastungsdrehknopf der Hydraulikpumpe in Neutralstellung bringen, um das Werkzeug drucklos zu machen.

Bei PC75-40R ist die Schnellkupplung mit Schwenkkupplung montiert, so daß der Hydraulikschlauch um 360° drehbar wird und das Werkzeug dadurch auch auf engem Raum leicht zu positionieren ist.

Sicherheit

- Verwenden Sie stets persönliche Schutzausrüstung, Overall, Helm mit Visir bzw. Schutzbrille, Handschuhe etc.
- Denken Sie an die Gefahr von Funkenbildung, die beim Durchtrennen von elektrischen Leitungen auftreten kann. Prüfen Sie vor Beginn der Arbeiten, daß das Objekt nicht an eine Stromquelle angeschlossen ist.
- Vorsicht beim Schneiden von Federn oder Federsitzen. Sie stehen oft unter mechanischer Spannung und können zu Verletzungen führen, wenn sie bersten.

Wartung

Um eine zufriedenstellende Funktion zu gewährleisten, ist regelmäßige Wartung des Schneidwerkzeuges erforderlich.

Nach jeder Benutzung sollten folgende Maßnahmen ergriffen werden:

- Werkzeug reinigen
- Kontrollieren Sie die Schneiden auf Unversehrtheit. Bei Ausrissen die Schneiden erneuern. Das Werkzeug funktioniert zwar auch mit ausgerissenen Schneiden, aber möglicherweise kann ein solcher Bruchansatz dazu führen, daß es bei der nächsten Anwendung bricht.
- Vergewissern Sie sich, daß das Werkzeug zufriedenstellend funktioniert. Auf max. Druck aufpumpen (80 Mpa, 800 bar, 11600 psi) und auf evtl. Ölaustritt prüfen.
- Schneiden einölen.

Service

Wechsel der Schneiden (Abb. 5)

Spannstifte mit einem Körner herausschlagen (A). Die feststehende Schneide entfernen (B). Werkzeug an eine Hydraulikpumpe anschließen. Pumpen, bis die beiden Spannstifte (C), mit denen die bewegliche Schneide gehalten wird, sichtbar werden. Stifte mit einem Körner herausschlagen. Schneide entfernen. Die Montage der neuen Schneiden erfolgt in umgekehrter Reihenfolge.

Merci de votre confiance en optant pour un produit REHOBOT. REHOBOT ne commercialise que des produits de qualité supérieure et nous comptons que ce produit vous rendra service pendant de longues années.

Pour éviter tout défaut de fonctionnement, lisez attentivement ce mode d'emploi avant d'utiliser le produit.

Description technique (Fig. 1)

Outils de coupe hydrauliques à commande simple avec ressort de rappel

Pression de service maxi:	80 Mpa (800 bar, 11.600 psi)
Force de coupe maxi:	75 kN (7,7 t, 8,4 sh tn)
Ouverture maxi:	40 mm (1,6 in)
Poids:	3,7 kg (8 lbs)

La tête de coupe pivote progressivement sur 355° (Fig. 2)

L'outil PC75-40R est en outre muni d'un raccord pivot pour raccordement pivotant de flexible hydraulique. Le raccord pivot pivote sur 360° même sous pression (Fig. 3).

Raccordement à une pompe hydraulique

Raccordement

L'outil est prévu pour être raccordé à une pompe hydraulique avec une pression de service maxi de 80 Mpa (800 bar, 11.600 psi).

Pour le raccordement l'outil est muni d'un raccord rapide (raccord mâle).

Le raccordement à une pompe ne peut s'effectuer que si l'outil et la pompe sont hors pression.

Après raccordement il convient de visser vers l'avant un circlip sur le raccord femelle de la pompe vers le raccord mâle afin d'éviter une déconnexion inopinée et indiquer que le raccordement est correctement effectué.

Ensuite les protections anti-poussière des raccords mâle et femelle sont raccordées ensemble selon Fig. 4. Ainsi les saletés n'entrent pas dans les protections anti-poussière.

Déconnexion

La déconnexion s'effectue en ordre inverse du raccordement. ATTENTION, la déconnexion s'effectue avec l'outil sans pression.

Maniement

La pompe hydraulique commande l'outil de coupe.

- Fermer la soupape de décharge de la pompe hydraulique.
- Pomper avec le levier de la pompe.
- Décharger en ouvrant la poignée de décharge de la pompe hydraulique.

Travail pratique

L'outil de coupe fonctionne dans toutes les positions, horizontalement et verticalement.

Faire toujours en sorte de travailler en angle droit vers l'objet de coupe. Interrompre le travail si l'outil commence à pivoter! Prendre une nouvelle prise et essayer de nouveau.



Si l'outil a commencé à pivoter, il **ne se repositionnera pas**, il faudra **recommencer**.

Eviter de couper uniquement sur le bord extérieur des tranchants. Couper toujours aussi près du centre des tranchants que possible.

La tête de coupe pivotante sur 355° permet de déterminer facilement dans tous les sens la position de travail la plus appropriée. Après sa mise en place, l'outil est tourné dans la position de travail voulue. ATTENTION, la tête de coupe ne doit pas pivoter à haute pression. Placer la poignée de décharge de la pompe hydraulique en position neutre pour rendre l'outil sans pression.

Sur le PC75-40R le raccord rapide est monté avec pivot, ce qui permet de faire pivoter le flexible hydraulique sur 360°. De ce fait, il est plus facile de positionner l'outil même dans des espaces restreints.

Sécurité

- Utiliser toujours un équipement de protection, combinaison, casque avec visière ou lunettes de protection, gants, etc.
- Penser aux risques de formation d'étincelles si des câbles électriques sont coupés. Commencer toujours par vérifier que l'objet de travail n'est pas raccordé à une source de courant.
- Etre prudent lors de la coupe de ressorts ou fixations de ressorts. Ceux-ci sont souvent prétendus et peuvent provoquer des blessures ou dommages lorsqu'ils cassent.

Entretien

Pour fonctionner correctement les outils de coupe nécessitent un entretien régulier.

Après chaque utilisation, procéder comme suit:

- Nettoyer l'outil
- Vérifier que les tranchants sont intacts. Les remplacer si des fragments manquent. Les tranchants fonctionnent même avec des fragments en moins, mais l'indication de rupture que cela provoque peut signifier que les tranchants risquent de se casser à la prochaine utilisation.
- Vérifier que l'outil fonctionne de façon satisfaisante. Soumettre l'outil à la pression maximale (80 Mpa, 800 bar, 11.600 psi) et vérifier qu'il n'y a pas de fuites d'huile.
- Lubrifier les tranchants.

Service

Remplacement de tranchants (Fig. 5)

Faire sortir la goupille de serrage (A) à l'aide d'un chasse-goupille. Retirer le tranchant fixe (B). Raccorder l'outil à une pompe hydraulique. Pomper jusqu'à ce que les deux goupilles de serrage (C) qui retiennent le tranchant mobile (D) soient visibles. Faire sortir les goupilles de serrage à l'aide d'un chasse-goupille. Le montage des nouveaux tranchants s'effectue en ordre inverse de la dépose.

Bedankt voor het vertrouwen dat u in ons stelt met de keus van dit REHOBOT produkt. REHOBOT staat voor kwaliteit. We hopen dan ook dat u jarenlang plezier zult hebben van dit produkt.

Om storingen te voorkomen raden wij u aan deze gebruiksaanwijzing door te nemen voordat u het produkt in gebruik neemt.

Technische beschrijving (Fig 1)

Enkelvoudig werkend hydraulisch knipwerktuig met retourveer.

Max. werkdruk:	80 MPa (800 bar, 11.600 psi)
Max. knipkracht:	75 kN (7,7 ton, 8,4 sh tn)
Max. opening:	40 mm (1,6 in)
Gewicht:	3,7 kg (8 lbs)

De knipkop is 355 ° traploos draaibaar (Fig. 2)

De PC75-40R is bovendien voorzien van een wartelkoppeling voor een wartelaansluiting van een hydraulische slang. De wartelverbinding is ook onder druk 360 ° draaibaar (Fig. 3).

Aansluiting op een hydraulische pomp

Aankoppeling

Het werktuig is bestemd voor aansluiting op een hydraulische pomp met een maximale werkdruk van 80 MPa (800 bar, 11.600 psi). Voor de aankoppeling is het werktuig voorzien van een snelkoppeling (mannetjeskoppeling).

Het aansluiten op de pomp kan alleen plaatsvinden wanneer het werktuig en de pomp drukloos zijn.

Na het aansluiten moet een borging van de vrouwtjeskoppeling naar voren geschroefd worden, tegen de mannetjeskoppeling aan. Dit voorkomt ongewenst losraken van de aansluiting en het geeft aan dat het aansluiten correct is gebeurd.

Vervolgens worden de afsluitdoppen van de mannetjes- en vrouwtjeskoppelingen aan elkaar gekoppeld, volgens Fig. 4. Op die manier komt er geen vuil in de doppen.

Loskoppelen

Loskoppeling vindt plaats in omgekeerde volgorde. N.B. Het werktuig moet drukloos zijn alvorens het los te koppelen.

Bediening

Het knipwerktuig wordt bediend met behulp van de aangesloten hydraulische pomp.

- Sluit de ontlastingsklep van de hydraulische pomp.
- Pomp met de pomphendel.
- Ontlast door de ontlastingsdraaiknop van de hydraulische pomp te openen.

Praktische werkzaamheden

De schaar werkt in alle standen, zowel horizontaal als verticaal.

Streef er altijd naar het werktuig haaks op het te knippen object te gebruiken. Wanneer het werktuig gaat draaien, dient u het werk te onderbreken. Pak het object opnieuw vast en probeer het opnieuw.



Wanneer het werktuig gaat draaien, wordt het **nooit** beter; het wordt **alleen** maar slechter

Vermijd alleen met het uiteinde van de snijkanten te knippen. Probeer altijd zover mogelijk met het midden van de snijkanten te knippen.

De 355 ° traploos draaibare knipkop maakt het gemakkelijk om in alle standen de gunstigste werkstand te bepalen. Na aanbrenging van het werktuig wordt het in de gewenste werkstand gedraaid. N.B. De knipkop mag niet draaien tijdens hoge druk. Zet de ontlastingsdraaiknop van de hydraulische pomp in de neutrale stand om het werktuig drukloos te maken.

Op de PC75-40R is de snelkoppeling met een wartel gemonteerd, wat de hydraulische slang 360 ° draaibaar maakt en daardoor het werktuig makkelijker plaatsbaar maakt in enge ruimtes.

Veiligheid

- Gebruik altijd een persoonlijke veiligheidsuitrusting, een volledig dekkende overall, een helm met vizier of veiligheidsbril, handschoenen enz.
- Wees bedacht op het risico van vonkvorming bij het kapot trekken/doorknippen van elektrische leidingen. Controleer altijd vóórdát u het werk begint of het object niet onder elektrische spanning staat.
- Ga voorzichtig te werk bij het knippen van veren of veerbevestigingen. Deze zijn vaak voorgespannen en kunnen bij losraken letsel veroorzaken.

Onderhoud

Om naar tevredenheid te kunnen functioneren, heeft het werktuig regelmatig onderhoud en service nodig.

Controleer na ieder gebruik het werktuig als volgt:

- Maak het werktuig schoon.
- Controleer of de snijkanten heel zijn. Indien er splinters de snijkanten zijn geslagen, dient u ze te vervangen! De snijkanten werken ook wanneer er splinters uit geslagen zijn, maar de snijkanten kunnen de eerstvolgende keer kapot gaan vanwege een latent aanwezige breuk.
- Controleer of het werktuig naar tevredenheid functioneert. Voer de druk van het werktuig op tot het maximum (80 MPa, 800 bar, 11.600 psi) en controleer of er olie lekkage optreedt.
- Olie de snijkanten.

Service

Vervangen van snijkanten (Fig. 5)

Tik met behulp van een doorn de spanpin eruit (A). Verwijder de vaste snijkant (B). Sluit het werktuig aan op een hydraulische pomp. Voer de druk op totdat de beide spanpinnen (C) die het beweegbare snijkant (D) vasthouden zichtbaar zijn. Tik de spanpinnen er met behulp van een doorn uit. Verwijder de snijkant. De montage van de nieuwe snijkanten gaat in omgekeerde volgorde.

Vi ringraziamo della fiducia accordataci scegliendo un prodotto REHOBOT, il marchio sinonimo di prodotti di elevata qualità. E' nostra speranza che questo prodotto possa darvi la massima soddisfazione per molti anni.

Per evitare disfunzioni, Vi consigliamo di leggere attentamente le presenti istruzioni prima dell'uso.

Descrizione tecnica (Fig. 1)

Attrezzo di taglio idraulico ad effetto semplice con ritorno a molla.

Pressione d'esercizio max:	80 MPa (800 bar, 11600 psi)
Forza di taglio max:	75 kN (7,7 t, 8.4 sh tn)
Apertura max:	40 mm (1,5 in)
Peso:	3,7 kg (8 lbs)

La testina di taglio può essere ruotata a piacere fino a 355° (Fig. 2).

Il modello PC75-40R è dotato inoltre di giunto girevole per il collegamento mobile di un flessibile idraulico. Il giunto girevole può ruotare di 360° anche sotto pressione (Fig. 3).

Collegamento alla pompa idraulica

Collegamento

L'attrezzo deve essere collegato ad una pompa idraulica con una pressione di esercizio massima di 80 MPa (800 bar, 11600 psi). Per tale collegamento l'attrezzo è dotato di un raccordo rapido (maschio). Il collegamento alla pompa può avvenire soltanto quando l'attrezzo e la pompa non sono sotto pressione. Dopo il collegamento, avvitare l'anello di bloccaggio del raccordo femmina fino a toccare il raccordo maschio. Ciò impedisce il distacco involontario ed indica che il collegamento è stato eseguito correttamente. Collegare poi le protezioni antipolvere del raccordo maschio e del raccordo femmina come indicato in Fig. 4. Ciò impedisce che entri sporcizia nelle protezioni antipolvere.

Scollegamento

Lo scollegamento avviene in ordine inverso. NB - prima di effettuare lo scollegamento, accertarsi che l'attrezzo non sia sotto pressione.

Azionamento

L'attrezzo di taglio si aziona con l'ausilio della pompa idraulica collegata.

- Chiudere la valvola di scarico della pompa idraulica.
- Agire sulla leva della pompa.
- Scaricare l'impianto aprendo la manopola di scarico della pompa idraulica.

Utilizzo

L'attrezzo di taglio può operare in ogni posizione, orizzontale o verticale.

Cercare sempre di tenere l'attrezzo perpendicolare al pezzo. Se l'attrezzo inizia a girarsi, interrompere il lavoro e modificare la presa.



Se l'attrezzo ha iniziato a girarsi, il risultato non è **mai** migliore, ma **sempre** peggiore.

Evitare di tagliare utilizzando esclusivamente il bordo esterno delle lame. Cercare sempre di tagliare impiegando la parte più centrale possibile delle lame.

La testina di taglio regolabile a piacere di 355° permette di trovare sempre la posizione di lavoro più favorevole in qualsiasi condizione. Dopo aver applicato l'attrezzo, portare l'attrezzo nella posizione desiderata. NB - Non girare la testina di taglio sotto pressione. Portare la manopola di scarico della pompa idraulica nella posizione neutra prima di girare l'attrezzo nella posizione desiderata.

Sul modello PC75-40R il raccordo rapido è fissato ad una sezione girevole che permette la rotazione di 360° del flessibile idraulico. In questo modo si semplifica il posizionamento dell'attrezzo anche negli ambienti più difficili.

Sicurezza

- Utilizzare sempre dispositivi di protezione personale, una tuta da lavoro intera, un elmetto con visiera oppure occhiali protettivi, guanti ecc.
- Tenere conto del rischio di formazione di scintille in caso di recisione di cavi elettrici. Accertarsi che il pezzo non sia collegato a nessuna fonte di alimentazione elettrica prima di iniziare il lavoro.
- Procedere con cautela quando si troncano molle o relativi fissaggi. Spesso questi particolari sono precaricati e possono provocare danni, quando scattano.

Manutenzione

Per poter funzionare in modo soddisfacente, l'attrezzo necessita di manutenzione regolare.

Dopo ogni utilizzo, controllare l'attrezzo come segue:

- Pulire l'attrezzo.
- Accertarsi che le lame siano integre. Se si sono staccate scaglie dalle lame, sostituirle! Le lame funzionano anche se si sono staccate scaglie, ma lo sforzo connesso fa sì che le lame possano rompersi in occasione del prossimo utilizzo.
- Accertarsi che l'attrezzo funzioni in modo soddisfacente. Portare l'attrezzo alla pressione massima (80 MPa, 800 bar, 11600 psi) ed accertarsi che non vi siano perdite d'olio.
- Lubrificare le lame.

Assistenza

Sostituzione delle lame (Fig. 5)

Estrarre la spina di bloccaggio (A) facendo pressione con una punta. Togliere la lama fissa (B). Collegare l'attrezzo ad una pompa idraulica ed agire sulla pompa finché non si vedono le due spine di bloccaggio (C) che fissano la lama mobile (D). Estrarre le spine di bloccaggio facendo pressione con una punta. Smontare le lame. Montare le nuove lame nell'ordine inverso rispetto alla rimozione.

Gracias por la confianza que ha demostrado tenernos al adquirir un producto REHOBOT. REHOBOT fabrica productos de alta calidad y nuestro deseo es que Ud. pueda utilizar este producto durante muchos años.

Para evitar perturbaciones en el funcionamiento, recomendamos que lea completamente estas instrucciones antes de utilizar el producto.

Descripción técnica (Fig. 1)

Cizalla hidráulica de acción simple con muelle de retorno.

Presión máx. de servicio:	80 MPa (800 bar, 11600 psi)
Máxima potencia de corte:	75 kN (7,7 t, 8,4 toneladas cortas)
Apertura máx.:	40 mm (1,6 in)
Peso:	3,7 kg (8 lbs)

Cabezal de corte de giro libre en 355 ° (Fig. 2)

La PC75-40R ha sido equipada además con racor de giro sin fin para la conexión de manguera hidráulica. El racor de giro sin fin gira 360 ° incluso bajo presión (Fig. 3).

Conexión a una bomba hidráulica

Acoplamiento

La herramienta ha sido diseñada para ser acoplada a una bomba hidráulica con una capacidad máxima de presión de trabajo de 80 MPa (800 bar, 11600 psi).

La herramienta ha sido equipada con racores rápidos (macho-hembra). Acoplar a la bomba solamente cuando ni la bomba ni la herramienta no están bajo presión.

Después de conectar el racor hembra, enroscar el aro de bloqueo hacia adelante para evitar desconexiones fortuitas y como indicación de que la conexión está correctamente realizada.

Conectar luego entre sí la protección antipolvo del racor macho y del racor hembra como indica la Fig. 4 para impedir que penetren suciedades.

Desconexión

Desconectar en el orden inverso. ATENCIÓN: Para desconectar la herramienta debe estar sin presión.

Operación

La cizalla se opera con una bomba hidráulica.

- Cerrar la válvula de descarga de la bomba.
- Bombear con la palanca
- Descargar con el mando de descarga de la bomba hidráulica.

El trabajo en la práctica

La cizalla trabaja en todas las posiciones, tanto vertical como horizontal.

Tratar de trabajar siempre en ángulo recto al objeto. Si la herramienta comienza a torcerse, parar y comenzar de nuevo.



Si el separador comienza a torcerse, **nunca** se arregla, **siempre** se empeora.

Evitar cortar solamente con el filo externo de la cuchilla. Tratar de cortar lo más cerca posible del medio.

El cabezal de corte, de 355 ° de giro libre, permite siempre elegir la mejor posición en todos los trabajos. Después de colocar el cabezal, girar la herramienta a la posición de trabajo deseada. Atención: el cabezal no se debe girar con grandes presiones. Para que la herramienta quede sin presión, colocar el mando de descarga de la bomba hidráulica en la posición media.

El racor rápido de la PC75-40R tiene giro sin fin, lo que permite girar la manguera hidráulica 360 ° facilitando la posición de la herramienta, incluso en espacios estrechos.

Seguridad

- Utilizar siempre equipo de seguridad personal, mono entero, casco con visera o gafas de protección, guantes, etc.
- Tener en cuenta la posibilidad de formación de chispas si se cortan cables eléctricos. Comenzar siempre el trabajo controlando que el objeto no esté conectado a una fuente eléctrica.
- Tener mucho cuidado al cortar resortes o sujeciones de resortes. Generalmente están tensados y pueden causar daños al dispararse.

Mantenimiento

Para que la herramienta funcione satisfactoriamente es necesario el mantenimiento regular.

Cada vez después de usar la herramienta, proceder como se describe a continuación:

- Limpiar la herramienta.
- Controlar que las cuchillas estén sin daños, cambiarlas si se han astillado. Las cuchillas funcionan aunque estén astilladas, pero este daño puede ser origen de la ruptura la próxima vez que se usen.
- Controlar que la herramienta funcione satisfactoriamente. Bombear hasta la máxima presión (80 MPa, 800 bar, 11600 psi). Comprobar que no haya fugas de aceite.
- Lubricar las cuchillas.

Servicio

Cambio de cuchillas (Fig. 5)

Golpear con un mandril para sacar la clavija (A). Sacar la cuchilla fija (B). Conectar la herramienta a una bomba hidráulica. Bombear hasta que las dos clavijas (C) que soportan la cuchilla móvil (D) se vean. Golpear con un mandril para sacar la clavija. Sacar la cuchilla. Montar en el orden inverso.

Obrigado pela confiança demonstrada em nós ao adquirir um produto REHOBOT. REHOBOT significa produtos de alta qualidade, sendo o nosso desejo que possa utilizar este produto durante muitos anos.

Para evitar irregularidades de funcionamento, recomendamos que leia estas instruções na sua totalidade e antes de utilizar o produto.

Descrição técnica (Fig. 1)

Ferramenta de corte hidráulica de acção simples com retorno por mola.

Pressão operacional máxima:	80 MPa (800 bar, 11.600 psi)
Máxima potência de corte:	75 kN (7,7 t, 8,4 T ou Ton)
Abertura máxima:	40 mm (1.6 in)
Peso:	3,7 kg (8 lbs)

Cabeçote de corte de movimento giratório livre a 355° (Fig. 2)

A PC75-40R está ainda munida de um acoplamento giratório para conexão giratória da mangueira hidráulica. O acoplamento giratório pode girar 360°, mesmo sob pressão (Fig. 3).

Conexão a uma bomba hidráulica

Acoplamento

A ferramenta está projectada para ser acoplada a uma bomba hidráulica com pressão operacional máxima de 80 MPa (800 bar, 11.600 psi).

A ferramenta está equipada com conexões rápidas (macho). O acoplamento à bomba só pode ser efectuada quando a ferramenta e a bomba não têm pressão.

Após efectuar o acoplamento, enroscar para a frente o aro de bloqueio da conexão fêmea contra a conexão macho para evitar a desconexão acidental e para indicar que a conexão está correctamente feita.

Conectar em seguida os protectores contra a poeira do engate macho e engate fêmea tal como se mostra na Fig. 4. Isto impedirá impurezas de penetrar na protecção contra a poeira.

Desconexão

A desconexão é efectuada por ordem inversa à da conexão. NOTA: A ferramenta tem que estar sem pressão antes de se proceder à desconexão.

Operação

A ferramenta de corte é operada com uma bomba hidráulica.

- Fechar a válvula de descarga da bomba.
- Bombear com a alavanca.
- Descarregar com o comando de descarga da bomba hidráulica.

Trabalho prático

A ferramenta de corte trabalha em todas as posições, tanto na horizontal como na vertical.

Tente sempre utilizar a ferramenta perpendicularmente ao objecto a cortar. Se a ferramenta começar a torcer, interrompa o trabalho! Posicione bem a ferramenta e tente novamente.



Quando a ferramenta começa a torcer, fica **sempre** pior, **nunca** melhor.

Evitar cortar apenas com as extremidades das lâminas. Tentar sempre cortar o mais para dentro possível das lâminas.

O cabeçote de corte com rotação livre de 355°, facilita em todas as situações decidir qual a posição de trabalho mais favorável. Após o posicionamento da ferramenta, girá-la para a posição de trabalho desejada. NOTA: Não girar o cabeçote quando submetido a alta pressão. Colocar o comando de descarga na posição neutral para retirar a pressão da ferramenta.

A conexão rápida da PC75-40R gira livremente, permitindo girar a mangueira 360° e tornando assim mais fácil o posicionamento da ferramenta, mesmo em espaços exíguos.

Segurança

- Usar sempre equipamento de segurança pessoal, fato-macaco completo, capacete com viseira ou óculos de protecção, luvas etc.
- Considerar o perigo de formação de faíscas ao cortar cabos eléctricos. Começar sempre o trabalho verificando se o objecto está ligado a alguma fonte de energia eléctrica.
- Observar a máxima cautela ao cortar molas ou suportes de mola. Estas estão geralmente tensas, podendo provocar ferimentos ao saltar.

Manutenção

Para que a ferramenta funcione satisfatoriamente é necessária a sua manutenção regular.

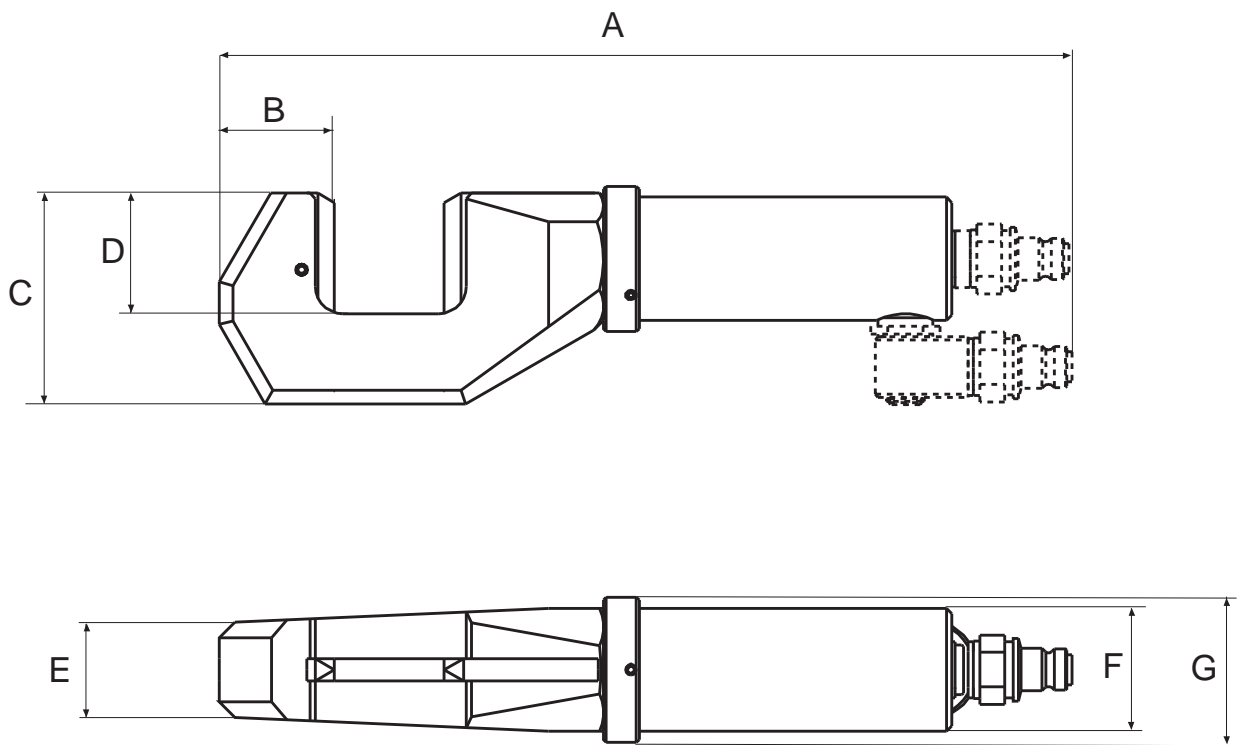
Após cada ocasião de uso, verificar a ferramenta de acordo com o seguinte:

- Limpar a ferramenta
- Verificar se as lâminas estão intactas. Mudá-las no caso de terem saltado estilhas. As lâminas funcionam mesmo que tenham saltado estilhas, mas este dano poderá provocar a ruptura total na próxima ocasião de uso.
- Verificar se a ferramenta funciona satisfatoriamente. Aplicar a pressão máxima (80 MPa, 800 bar, 11.600 psi) e verificar se há fugas de óleo.
- Olear as lâminas.

Serviço

Mudança de lâminas (Fig. 5)

Com um mandril, extrair o pino (A). Retirar a lâmina fixa (B). Acoplar a ferramenta a uma bomba hidráulica. Bombear até ambos os pinos (C) que sujeitam a lâmina móvel (D) ficarem visíveis. Extrair os pinos com um mandril. Retirar a lâmina. Montar por ordem inversa.



	A	B	C	D	E	F	G
mm	315	42	77	44	35	45	53
in	12,4	1,7	3,0	1,7	1,4	1,8	2,1

Fig. 1

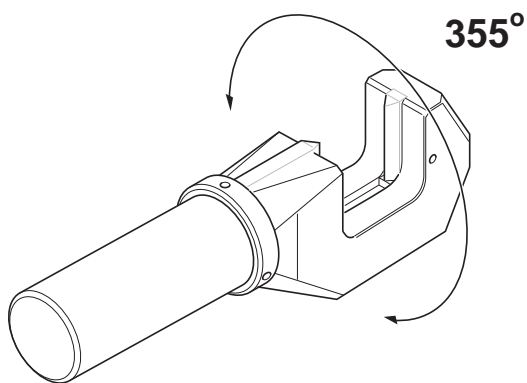


Fig. 2

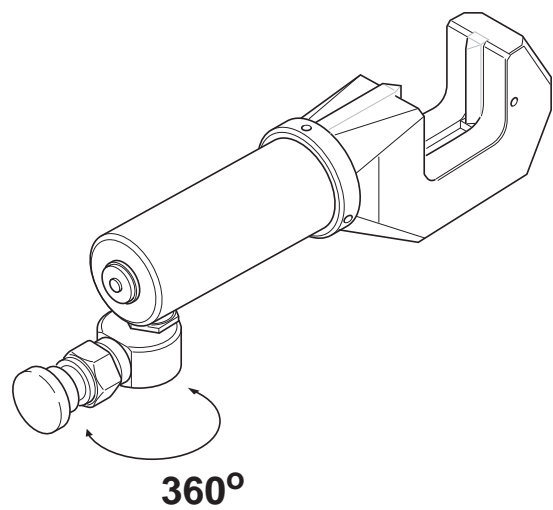


Fig. 3

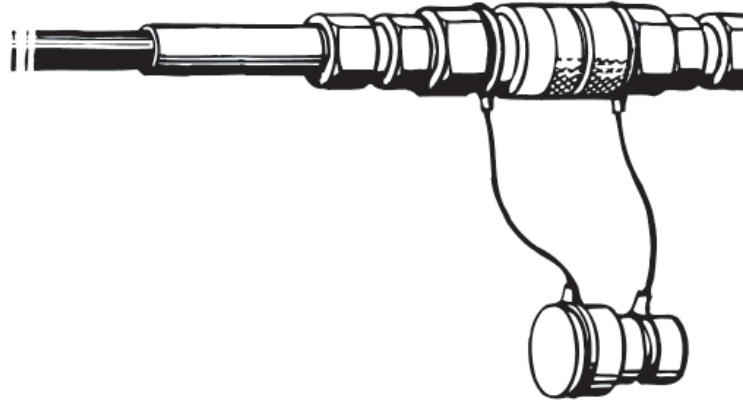


Fig. 4

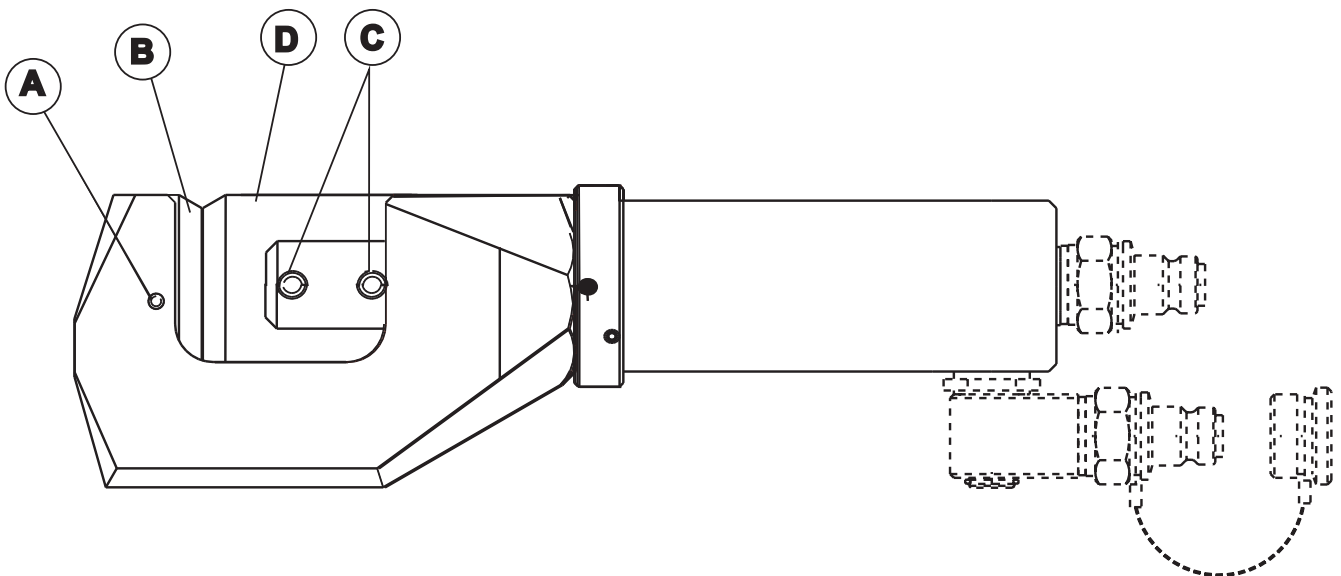


Fig. 5

GARANTI | TAKUU | GARANTEE | GARANTIE | GARANZIA | GARANTIA | GARANTIA

SE Garanti

För denna produkt lämnar REHOBOT Hydraulics AB full garanti för tillverknings- och materialfeil. Produkten har under tillverkningsprocessen passerat ett antal kontrollpunkter för att säkerställa funktion och kvalitet. Åtagandet gäller ny produkt och är giltigt 12 månader från den dag användaren mottagit produkten. För att garantiersättning skall utgå krävs att kvitto på när produkten köpts kan uppvisas. Garantin gäller under förutsättning att produkten använts på normalt

sätt och enligt anvisningar och instruktioner. Garantin omfattar t.ex. ej: - skador uppkomna genom normal förslitning eller bristfälligt underhåll - skador uppkomna genom felaktigt handhavande eller överbelastning - modifieringar eller ombyggnader ej godkända av REHOBOT Hydraulics AB - skador uppkomna genom användande av reservdelar som ej är REHOBOT originaldelar.

För el- och bensinmotorer som sålts tillsammans med REHOBOT-produkter, baserar sig REHOBOT Hydraulics AB's åtagande på respektive tillverkarens garantivillkor som bifogas varje produkt. Vid garantianspråk kontakta Din återförsäljare för information angående närmaste auktoriserad serviceverkstad för reparation eller ev. byte. REHOBOT AB påtar sig härutöver inget ansvar.

FR Garantie

REHOBOT Hydraulics AB garantit ce produit contre tous défauts de fabrication et de matériaux. Lors de sa fabrication, le dit produit a été soumis à un certain nombre de contrôles destinés à assurer tant sa qualité que son bon fonctionnement. La présente garantie assortie à tout produit neuf, est valable 12 mois à compter de sa date de livraison. Pour pouvoir la faire jouer, l'acquéreur de ce produit devra être en mesure de prouver la date d'achat de ce dernier. Cette garantie est applicable

sous réserve que le produit ait fait l'objet d'une utilisation normale, conformément aux instructions données. Elle ne couvre pas: - les dommages résultant d'une usure normale ou d'un entretien insuffisant - les dommages résultant d'une mauvaise utilisation ou d'une surcharge - les modifications/transformatons non agréées par REHOBOT Hydraulics AB - les dommages résultant de l'emploi de pièces de rechange autres que d'origine REHOBOT

En ce qui concerne les moteurs électriques et à essence vendus conjointement avec les produits REHOBOT, REHOBOT Hydraulics AB applique les conditions de garantie de chaque fabricant jointes à chacun des produits en question. En cas de réclamation, veuillez vous mettre en rapport avec votre concessionnaire, afin de connaître l'atelier agréé le plus proche, en vue d'une réparation ou d'un échange éventuel du produit concerné. Faute de respect des conditions ci-dessus énoncées, la responsabilité de REHOBOT Hydraulics AB ne saurait être engagée.

NO Garanti

För dette produktet gir REHOBOT Hydraulics AB full garanti for produksjons- og materialfeil. I løpet av produksjonsprosessen har produktet gjennomgått flere kontrolltester for å sikre funksjonalitet og kvalitet. Garantien gjelder nye produkter, og er gyldig i 12 måneder fra den dagen brukeren mottar produktet. For at garantiersetting skal gis, må kvittering med kjøpsdato kunne fremvises. Garantien gjelder under forutsetning av at produktet er blitt brukt på

normal måte, og i henhold til anvisninger og instruksjoner. Garantien omfatter for eksempel ikke: - skader som har oppstått på grunn av vanlig slitasje eller manglende vedlikehold - skader som har oppstått ved feil bruk eller overbelastning - endringer eller ombygninger som ikke er godkjent av REHOBOT Hydraulics AB - skader som har oppstått på grunn av bruk av andre reservedeler enn REHOBOT originaldelar

För el- och bensinmotorer som selges sammen med REHOBOT-produkter, er REHOBOT Hydraulics AB's forpliktelser basert på de respektive produsentenes garantivillkår, som er vedlagt hvert produkt. Ved krav i henhold til garantien kontakter du forhandleren, som kan gi opplysninger om nærmeste autoriserte serviceverksted for reparation eller eventuelt bytte. REHOBOT Hydraulics AB påtar seg intet ansvar utover dette.

NL Garantie

Voor dit product geven wij volledige REHOBOT Hydraulics AB garantie op fabricage- en materiaalfouten. Het product is tijdens de fabricage een aantal controlepunten gepasseerd ter verzekering van werking en veiligheid. De garantie geldt voor nieuwe producten en is twaalf maanden geldig, gerekend vanaf dat de dag dat de gebruiker het product heeft ontvangen. Voor het verlenen van de garantie wordt vereist dat de kwitantie van de aankoop van het product getoond kan worden. De garantie geldt onder voorwaarde

dat het product op normale manier is gebruikt en volgens de aanwijzingen en instructies. De garantie omvat bijv. niet: - schade ten gevolge van slijtage of gebrekkig onderhoud. - schade ten gevolge van foutief gebruik of overbelasting. - veranderingen of ombouwingen die niet zijn goedgekeurd door REHOBOT Hydraulics AB. - schade ten gevolge van het gebruik van andere dan originele REHOBOT reserveonderdelen. De voorwaarden van REHOBOT Hydraulics AB betreffende de elektro- en benzinmotoren die

samen met de REHOBOT-producten worden verkocht, zijn gebaseerd op de garantievoorwaarden van de fabrikanten van de afzonderlijke producten. Deze voorwaarden worden bij elk product bijgevoegd. Voor aanspraak op garantie dient u contact op te nemen met uw dealer voor informatie over de dichtbijzijnde geautoriseerde servicewerkplaats voor reparatie of eventuele vervanging. Buiten het hier genoemde neemt REHOBOT Hydraulics AB geen verdere aansprakelijkheid op zich.

DK Garanti

REHOBOT Hydraulics AB giver fuld garanti for fremstillings- og materialfejl for dette produkt. Produktet har under fremstillingsprocessen passeret et antal kontrolpunkter for at sikre funktion og kvalitet. Garantien dækker kun nye produkter og er gyldig 12 måneder efter, at kunden har modtaget produktet. Garantien gælder kun, hvis kvittering med angivelse af købsdatoen kan opvises. Garantien er kun gyldig, hvis produktet er brugt på en normal

måde og i henhold til anvisninger og instruktioner. Garantien omfatter f.eks. ikke: - skader opstået ved normal slitage eller mangelfuld vedligeholdelse - skader opstået ved forkert håndtering eller overbelastning - modificering eller ombygning, som ikke er godkendt af REHOBOT Hydraulics AB - skader opstået ved brug af reservedele, som ikke er REHOBOT originaldele.

För de el- och benzinmotorer, som säljes sammen med REHOBOT-produkter, baseres REHOBOT Hydraulics AB's forpligtelser på de pågældende producenters garantivillkår, som vedlægges hvert produkt. Ved påberøelse af garantien skal De kontakte Deres forhandler for at få information om det nærmeste autoriserede serviceværksted for reparation eller evt. udskiftning. REHOBOT Hydraulics AB påtager sig intet yderligere ansvar.

IT Garanzia

Questo prodotto è coperto dalla garanzia totale REHOBOT Hydraulics AB per quanto riguarda difetti di materiale o di fabbricazione. Durante la produzione il prodotto è stato sottoposto ad una serie di controlli per assicurarne qualità e funzionamento. La garanzia si riferisce a prodotti di nuova costruzione e ha la durata di 1 anno dalla data di acquisto del prodotto. Per la validità della garanzia è indispensabile la ricevuta comprovante la data di acquisto del prodotto stesso.

La garanzia è valida se il prodotto viene usato nei modi previsti per gli usi a cui è destinato, secondo le istruzioni e le indicazioni per l'uso. La garanzia non copre per esempio: - danni provocati da usura normale da manutenzione carente; - danni provocati da un uso inadeguato od eccessivo del prodotto; - modifiche non approvate per iscritto dalla REHOBOT Hydraulics AB; - danni causati dall'uso di ricambi non originali REHOBOT.

Per quanto riguarda i motori benzina ed elettrici venduti insieme ad i prodotti REHOBOT, la responsabilità della REHOBOT Hydraulics AB si basa sulle condizioni di garanzia del fabbricante relative a ciascun prodotto. Per eventuali interventi in garanzia contattare il rivenditore per ulteriori informazioni relative all'officina autorizzata REHOBOT per le riparazioni o la sostituzione. La REHOBOT Hydraulics AB non si assume nessuna responsabilità ulteriore oltre a quanto sopra descritto.

FI Takuu

REHOBOT Hydraulics AB myöntää tälle tuotteelle valmistus- ja materiaalivirheet kattavan täyden takuun. Tuotteelle on valmistusprosessin aikana suoritettu useita tarkastuksia, joilla on varmistettu sen toiminta ja laatu. Takuu koskee uutta tuotetta ja on voimassa 12 kuukautta siitä päivästä lukien, jolloin käyttäjä vastaanotti tuotteen. Takuuvaatimusten tueksi on esitettävä kuitti, josta käy ilmi, milloin tuote on ostettu. Takuu on voimassa sillä edellytyksellä, että tuotetta on

käytetty normaallilla tavalla ja annettujen ohjeiden mukaisesti. Takuu ei kata esim.: - normaalista kulumisesta tai puutteellisesta kunnossapidosta aiheutuneita vikoja - virheellisestä käsittelystä tai ylikuormituksesta aiheutuneita vikoja - ilman REHOBOT Hydraulics AB:n hyväksyntää suoritettuja muutoksia ja lisäyksiä - muiden kuin REHOBOT alkuperäisten varaosien käytöstä aiheutuneita vikoja

Yhdessä REHOBOT-tuotteiden kanssa myytyjen sähkö- ja bensiniinimotoreiden osalta REHOBOT Hydraulics AB:n sitoumukset perustuvat ko. valmistajan takuehtoihin, jotka toimitetaan kunkin tuotteen mukana. Esitä takuuvaatimukset jälleennyhjällesi, jolta saat tiedot lähimmästä valtuutetusta huoltokorjaamosta tuotteen korjaamisesta tai mahdollisista vaihto- varten. REHOBOT Hydraulics AB ei hyväksy tässä mainittujen lisäksi muita velvoitteita.

ES Garantia

REHOBOT Hydraulics AB garantiza este producto contra defectos de fabricación y del material. Durante el proceso de fabricación, el producto ha sido controlado en varias oportunidades para asegurar su función y calidad. La garantía le asegura un producto nuevo y es válida durante 12 meses a partir de la fecha de recepción del producto por el usuario. Para que la garantía sea válida, es requisito indispensable la presentación del comprobante de compra del producto con indicación de la fecha.

La garantía es válida siempre y cuando el producto sea utilizado normalmente y de acuerdo a las instrucciones y recomendaciones de uso. La garantía no cubre por ej.: - daños ocasionados por desgaste natural o mantenimiento deficiente - daños causados por operación deficiente o sobrecarga - modificaciones o arreglos no aprobados por REHOBOT Hydraulics AB - daños ocasionados por el uso de repuestos no originales de REHOBOT.

Para los motores eléctricos y de gasolina vendidos junto con los productos REHOBOT, la responsabilidad de REHOBOT Hydraulics AB se basa en las condiciones de garantía del fabricante respectivo, adjuntas al producto. En caso de querer beneficiarse de la garantía, tenga a bien dirigirse a su representante para informarse sobre el taller oficial más cercano para reparaciones o cambio. REHOBOT Hydraulics AB no se responsabiliza más que por lo que queda indicado.

GB Guarantee

REHOBOT Hydraulics AB provide a full guarantee covering manufacturing and material faults. During its manufacture the product has undergone several control checks to ensure its safety, efficiency and quality. The guarantee covers new products only and is valid for 12 months from the day the customer receives the product. Claims under the guarantee can be made only on production of the original receipt of purchase. The guarantee is valid only if the product has been used in the

normal way and according to the instructions provided. The guarantee does not cover, e.g.: - damage caused by normal wear or lack of maintenance - damage caused by misuse or overloading - modification or rebuilding not approved by REHOBOT Hydraulics AB - damage resulting from the use of spare parts which are not REHOBOT original parts.

For electric and petrol engines sold in conjunction with REHOBOT products, REHOBOT Hydraulics AB's commitment is based upon the guarantee terms of the manufacturer concerned, enclosed with each product. Claims under the guarantee should be made to your retailer who will refer you to the nearest service workshop for repairs or possible replacement. REHOBOT Hydraulics AB accept no responsibility in addition to this.

PT Garantia

REHOBOT Hydraulics AB oferece para este produto uma garantia completa cobrindo defeitos de fabricação e de material. Durante a fabricação o produto foi submetido a diversos testes para assegurar um bom funcionamento e qualidade. A garantia cobre apenas produtos novos e é válida por 12 meses, a partir do dia em que o cliente recebeu o produto. Para se proceder ao reembolso é exigida a exibição do recibo comprovatório da data de compra do produto. A garantia só é válida se o produto

tiver sido usado de forma normal e segundo as instruções fornecidas. A garantia não abrange por exemplo: - Estragos causados por desgaste normal ou falta de manutenção. - Estragos causados por uso errado ou sobrecarga. - Modificações não aprovadas por REHOBOT Hydraulics AB. - Estragos resultantes do uso de peças sobresselentes que não sejam originais REHOBOT.

Para os motores eléctricos e a gasolina vendidos em conjunto com os produtos REHOBOT, o compromisso das REHOBOT Hydraulics AB baseia-se nos termos de garantia do respectivo fabricante, anexo a cada produto. Sempre que haja lugar a reclamações, dirija-se ao seu concessionário que o informará acerca de oficina autorizada, para reparação ou possível substituição. REHOBOT Hydraulics AB, não aceita qualquer outro tipo de responsabilidade.

DE Garantie

Für dieses Produkt gewährt REHOBOT Hydraulics AB volle Garantie für Herstellungs- und Materialfehler. Das Erzeugnis hat zwecks Funktions- und Qualitätssicherung während des Fertigungsverfahrens eine Anzahl Kontrollpunkte passiert. Die Gewährleistung gilt für neue Produkte und hat eine Gültigkeitszeit von 12 Monaten von dem Tage an, an dem der Anwender das Erzeugnis erhalten hat. Damit die Garantie Gültigkeit erlangt, muß eine Quittung vorgewiesen werden, aus der das

Kaufdatum hervorgeht. Die Garantie gilt unter der Voraussetzung, daß das Erzeugnis auf normale Art und nach den Anweisungen und Instruktionen verwendet wurde. Die Garantie umfaßt z. B. keine - durch normalen Verschleiß oder mangelhafte Instandhaltung entstandenen Schäden - durch fehlerhafte Handhabung oder Überbelastung entstandenen Schäden - Änderungen oder Umbauten, die nicht von REHOBOT Hydraulics AB gutgeheißen sind - Schäden, die durch die Verwendung von Ersatzteilen

entstanden sind, die keine REHOBOT-Originalteile sind. Für Elektro- und Benzinmotoren, die gemeinsam mit REHOBOT-Produkten verkauft werden, gelten die Garantiebedingungen des jeweiligen Herstellers, die jedem Produkt beiliegen. Bei Garantieansprüchen wenden Sie sich bitte an Ihren Wiederkäufer wegen Auskünften über die nächste Vertragswerkstatt für Reparaturen oder eventuellen Austausch. REHOBOT Hydraulics AB übernimmt hierüber hinaus keine Verantwortung.