



(NL)

Wij danken u voor het vertrouwen dat u in ons stelt door uw keus van dit REHOBOT produkt. REHOBOT staat voor produkten van hoge kwaliteit, en we hopen dat u dit produkt vele jaren met genoegen zult mogen gebruiken.

Om storingen in de werking te voorkomen is het raadzaam deze gebruiksaanwijzing door te lezen alvorens het produkt in gebruik te nemen.

Technische beschrijving

De maximale hefcapaciteit van de krik (Fig. 1, A) blijkt uit het etiket dat is geplaatst op het oliereservoir van de krik. De capaciteit staat tevens aangegeven op de bodemplaat. Alle modellen zijn uitgerust met een door de fabriek afgestelde veiligheidsklep die de krik beschermt tegen overbelasting bij het heffen.

Kriks met een capaciteit tot 20 ton worden geleverd met een twee- of driedelige pomphendel (Fig. 2). Kriks met een capaciteit van 30 ton of meer worden geleverd met een pomphendel uit één stuk.

Kriks met een capaciteit van 15 ton en meer zijn voorzien van een draaghandvat.

Veiligheid

• Let erop dat de krik bij het heffen op een vlakke en vaste ondergrond staat (Fig. 3).

• Let erop dat de krik bij het heffen niet scheef belast wordt (Fig. 4).

• Zorg ervoor dat de krik niet wordt overbelast, bijv. door nog extra last aan te brengen nadat de krik met heffen is begonnen.

• Werk nooit onder een opgeheven last zonder deze eerst te verankeren met bokken of een andere mechanische steun (Fig. 5).

Heffen

• Plaats de krik onder de last, schroef desgewenst de stelschroef omhoog tegen de last.

• Controleer of de krik op een vlakke en vaste ondergrond staat.

• Controleer of de krik niet scheef wordt belast.

• Controleer of de last gecentreerd staat (in het midden van het blok).

• Sluit de ontlastingsschroef door deze rechtsom te draaien. Gebruik het achterste uiteinde van de

pomphendel bij de bediening van de ontlastingsschroef (Fig. 6). Draai totdat de ontlastingsschroef zijn aanslag bereikt. Haal de ontlastingsschroef niet met kracht aan, omdat dan de klepzitting kan beschadigen.

• Steek de pomphendel in de hefarm en draai deze zo, dat de pomphendel vast in de hefarm komt te zitten (Fig. 7).

• Pomp met de pomphendel van last op de gewenste hoogte.

Zakken

• Ontlast de krik resp. laat deze zakken door de ontlastingsschroef voorzichtig linksom te draaien totdat de last begint te zakken. Draai desgewenst de ontlastingsschroef wat verder open om het zakken enigszins te versnellen.

Onderhoud

Om zeker te zijn van een goede werking en een lange levensduur is het van belang dat het onderhoud volgens vaste procedures verloopt. Volg daarom deze eenvoudige regels:

• Maak de krik schoon wanneer deze wordt opgeslagen.

• Smeer de beweegbare delen.

• Controleer of er geen lekkage van hydrauliekolie voorkomt.

• Controleer of de krik niet wordt blootgesteld aan invloeden van buitenaf zoals schokken e.d.

Service

Olie bijvullen

- 1. Zet de krik op een vlakke ondergrond.
2. Controleer of de hefkolom helemaal is ingeschoven.
3. Demonteer de bijvulplug (Fig. 8, A) die op het oliereservoir zit.
4. Vul hydrauliekolie bij tot het peil aan de onderkant van het vulgat.
5. Monteer de bijvulplug weer op zijn plaats.

Gebruik altijd hydrauliekolie van de kwaliteit ISO VG 10 of overeenkomstig.

(ES)

Complimenti per la fiducia dimostrata scegliendo un prodotto REHOBOT. Il marchio REHOBOT è sinonimo di prodotti di elevata qualità. E' nostra speranza che questo prodotto potrà darvi la massima soddisfazione per anni a venire.

Per evitare disfunzioni, Vi consigliamo di leggere attentamente le presenti istruzioni prima dell'uso.

Descrizione tecnica

La portata massima del martinetto (Fig. 1, A) è riportata sulla piastra inferiore e sulla targhetta sul serbatoio dell'olio del martinetto. Tutti i modelli sono dotati di valvola di sicurezza regolata in fabbrica che protegge il martinetto dal sovraccarico in sede di sollevamento.

I martinetti con portata fino a 20 t sono forniti con leva della pompa divisa in due o tre parti (Fig. 2). I martinetti con portata superiore a 30 t sono forniti con leva della pompa monoblocco.

I martinetti con portata superiore a 15 t sono dotati di impugnatura per il trasporto.

Sicurezza

• Controllare che il martinetto si trovi su una superficie piana e solida in sede di sollevamento (Fig. 3).

• Controllare che il martinetto non sia soggetto a carico trasversale in sede di sollevamento (Fig. 4).

• Non sovraccaricare il martinetto, ad esempio applicando un carico aggiuntivo dopo aver iniziato il sollevamento.

• Non lavorare mai sotto carichi sospesi senza aver prima assicurato il carico con cavalletti o altro sostegno meccanico (Fig. 5).

Sollevamento

• Collocare il martinetto sotto il carico ed avvitare la vite di fissaggio contro il carico all'occorrenza.

• Controllare che il martinetto si trovi su una superficie piana e solida.

• Controllare che il martinetto non sia soggetto a carico trasversale.

• Controllare che il carico sia centrato (rispetto all'oggetto superiore).

• Serrare la vite di scarico girandola in senso orario. Utilizzare l'estremità posteriore della leva della pompa in sede di regolazione della vite di scarico (Fig. 6). Serrare a battuta la vite di scarico. Non serrare eccessivamente la vite di scarico per non danneggiare la sede della valvola.

• Infilare la leva della pompa nel braccio girandola finché non è ben fissata in esso (Fig. 7).

• Agire sulla leva della pompa finché il carico non raggiunge l'altezza desiderata.

Discesa

• Scaricare/abbassare il martinetto girando con cautela la vite di scarico in senso antiorario finché il carico non comincia a scendere. Girare ulteriormente la vite di scarico se si desidera far scendere più rapidamente il carico.

Manutenzione

Per assicurare il corretto funzionamento ed una lunga durata dell'attrezzo è importante effettuare una manutenzione ed un'assistenza regolare. Seguire queste semplici indicazioni:

• Pulire il martinetto prima di rimetterlo.

• Lubrificare le parti mobili.

• Controllare che non vi siano perdite di olio idraulico.

• Controllare che il martinetto non abbia subito urti ecc.

Assistenza

Rabbocco dell'olio

- 1. Controllare che il martinetto si trovi su una superficie piana.
2. Controllare che il pistone di sollevamento sia totalmente ritratto.
3. Rimuovere il tappo di riempimento (Fig. 8, A) dal serbatoio dell'olio.
4. Portare l'olio idraulico al livello del bordo inferiore del foro di riempimento.
5. Installare il tappo di riempimento.

Utilizzare sempre olio idraulico di tipo ISO VG 10 oppure equivalente.

(IT)

Gracias por la confianza demostrada al elegir un producto REHOBOT. Nuestra marca es nombre de productos de alta calidad y nuestro deseo es que pueda utilizar nuestros productos durante muchos años.

Para evitar perturbaciones en el funcionamiento, le recomendamos leer completamente estas instrucciones de uso antes de utilizar el producto.

Descripción técnica

La capacidad elevadora máxima del gato (figura 1, A) está indicada en la etiqueta situada en el recipiente de aceite y en la placa de fondo. Todos los modelos incorporan una válvula de seguridad ajustada en fábrica que protege el gato contra sobrecargas al elevar.

Los gatos con capacidad hasta 20 toneladas se entregan con palanca de bombeo de dos o tres piezas (figura 2). Los gatos con capacidad de 30 toneladas y superior se entregan con palanca de bombeo de una pieza.

Los gatos con capacidad de 15 toneladas y superior tienen empuñadura de transporte.

Seguridad

• Colocar el gato sobre una superficie plana para elevar (figura 3).

• Al elevar, procurar que el gato no sea sometido a cargas oblicuas (figura 4).

• No sobrecargar el gato; por ejemplo, colocando más carga después de que ha empezado a elevar.

• No trabajar nunca debajo de una carga elevada sin haberla afirmado con caballetes u otro apoyo mecánico (figura 5).

Elevación

• Colocar el gato debajo de la carga. Si es necesario, desenroscar el tornillo de ajuste para que llegue a la carga.

• Comprobar que el gato está sobre una superficie plana y firme.

• Asegurar que el gato no sea sometido a cargas oblicuas.

• Comprobar que la carga esté centrada (en el centro del resalte superior).

• Cerrar el tornillo de descarga, enroscándolo a

derechas. Usar el extremo posterior de la palanca de bombeo para maniobrar el tornillo de descarga (figura 6). Enroscar hasta que el tornillo de descarga llegue a su asiento. No apretar demasiado el tornillo de descarga, ya que puede dañarse el asiento de válvula.

• Insertar la palanca de bombeo en la palanca del gato, girándola para que se fije (figura 7).

• Bombear con la palanca hasta que la carga alcance la altura deseada.

Descenso

• Para descargar/bajar el gato, girar con cuidado a izquierdas el tornillo de descarga hasta que la carga empiece a descender. Si se desea acelerar el descenso, girar más el tornillo.

Mantenimiento

Para asegurar el buen funcionamiento y larga duración del gato es importante realizar el mantenimiento con rutinas fijas. Seguir siempre estas sencillas reglas:

• Limpiar el gato antes de guardarlo.

• Lubricar las piezas móviles.

• Controlar que no hayan fugas externas de aceite hidráulico.

• Controlar que el gato no ha sido sometido a daños externos por golpes, etc.

Servicio

Llenado de aceite

- 1. Poner el gato sobre una superficie plana.
2. Controlar que el émbolo elevador esté en el tope bajo.
3. Quitar el tapón de llenado (figura 8, A) del recipiente de aceite.
4. Poner aceite hidráulico hasta el borde inferior del agujero de llenado.
5. Poner el tapón de llenado.

Usar siempre aceite hidráulico de la calidad ISO VG 10 o equivalente.

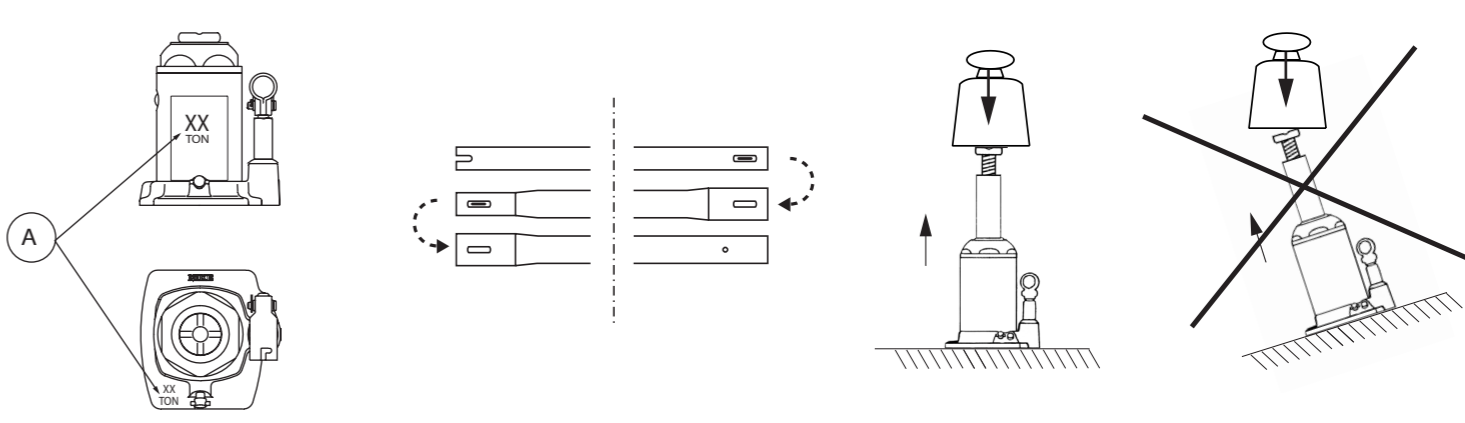


Fig.1

Fig.2

Fig.3

Fig.4

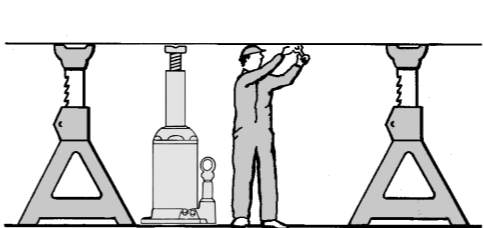


Fig.5

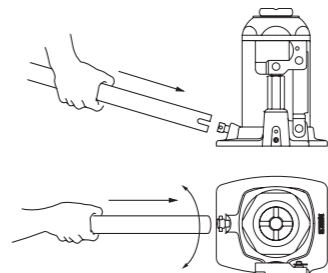


Fig.6

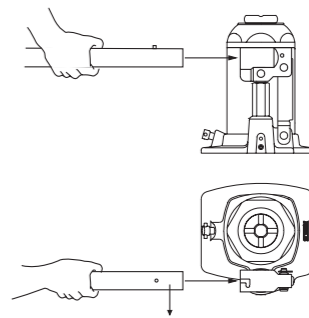


Fig.7

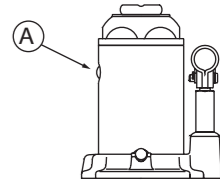


Fig.8

(PT)

Obrigado pela confiança demonstrada em nós ao adquirir um produto REHOBOT. REHOBOT significa produtos de alta qualidade, sendo o nosso desejo que este produto lhe seja útil durante muitos anos.

Para evitar irregularidades de funcionamento, recomendamos a leitura integral destas instruções, antes de utilizar o produto.

Descrição técnica

A capacidade máxima de elevação do macaco (Fig.1,A) está indicada na etiqueta que se encontra no depósito de óleo do macaco, estando também indicada na placa do fundo. Todos os modelos estão equipados com uma válvula de segurança ajustada de fábrica, que protege o macaco contra sobrecarga ao levantar carga.

Os macacos com capacidade até 20 toneladas são entregues com o manípulo da bomba bipartido ou tripartido (Fig. 2). Os macacos com capacidade de 30 toneladas ou mais, são entregues com o manípulo da bomba inteiroiço.

Os macacos com capacidade de 15 toneladas ou mais, estão equipados com pega.

Segurança

• Ao elevar cargas, providenciar de forma ao macaco estar assente em superfície plana e sólida (Fig. 3).

• Ao elevar, providenciar de forma ao macaco não ser submetido a carga assimétrica (Fig. 4).

• Não sobrecarregar o macaco, por exemplo adicionando mais carga após o macaco ter começado a elevar-se.

• Nunca trabalhar sob carga elevada sem primeiro ter apoiado a carga com cavaletes ou outros suportes mecânicos (Fig. 5).

Elevação

• Colocar o macaco sob a carga e, se necessário, desenroscar o parafuso de ajuste contra a carga.

• Confirmar que o macaco está assente numa base horizontal e sólida.

• Confirmar que o macaco não é sujeito a carga assimétrica.

• Confirmar que a carga está centrada (no meio da cabeça elevadora).

• Para fechar o parafuso de descarga, girá-lo no sentido dos ponteiros do relógio. Usar a parte traseira do manípulo da bomba para manobrar o parafuso de descarga (Fig. 6). Aparafusar até o parafuso de descarga atingir o respectivo assento. Não apertar o parafuso de descarga com demasiada força, o que poderia danificar o assento da válvula.

• Enfiar o manípulo da bomba na alavanca e girar de forma a ficar fixo (Fig. 7).

• Dar à bomba com o manípulo até a carga atingir a altura pretendida.

Abaixamento

• Para descarregar/baixar o macaco, girar com cuidado o parafuso de descarga no sentido contrário ao dos ponteiros do relógio, até a carga começar a descer. No caso de se desejar descer a carga mais depressa, girar ainda mais o parafuso de descarga.

Manutenção

Para assegurar o bom funcionamento e uma longa vida útil, é importante que a manutenção seja efectuada regularmente e de forma sistemática. Seguir as regras seguintes.

• Limpar o macaco antes de o guardar.

• Lubrificar as peças móveis.

• Verificar se há fuga externa de óleo hidráulico.

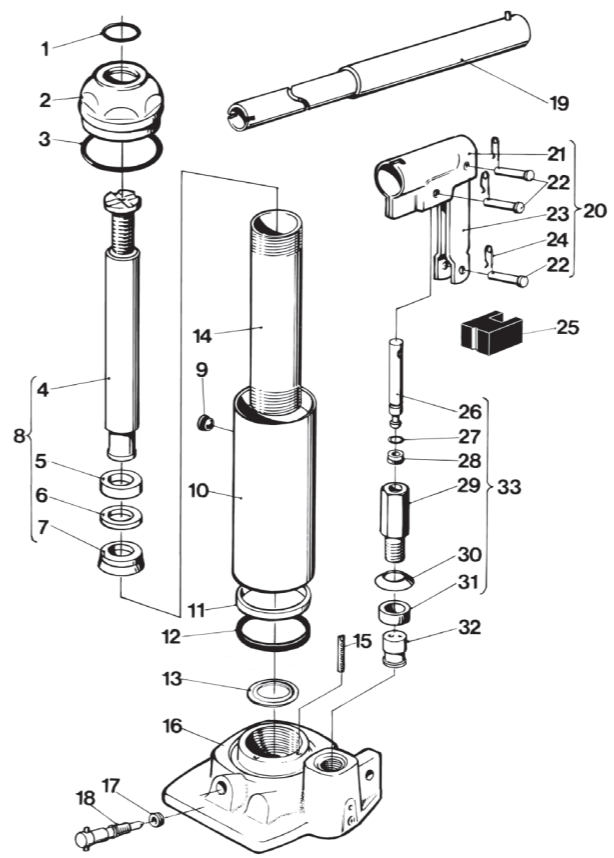
• Assegurar-se de que o macaco não fica sujeito a influência externa, como por exemplo pancadas etc.

Assistência técnica

Enchimento de óleo

- 1. Colocar o macaco numa base horizontal.
2. Confirmar que o pistão de elevação está todo para dentro.
3. Desmontar o bujão de enchimento (Fig. 8,A) que se encontra no depósito do óleo.
4. Atestar com óleo hidráulico até à esquina inferior da abertura de enchimento.
5. Montar o bujão de enchimento.

Usar sempre óleo de qualidade ISO VG 10 ou equivalente.



H20-1 H40-1 H60-1

Table with 6 columns: Ref. No, Qty, Benämning, Description, Bezeichnung, Description, Part No. It lists components like O-rings, pistons, valves, and seals for different jack models.

\* Ingår i packningssats kpl. Included in Seal kit cpl. Im Dichtungssatz kpl enthalten. Dans Jeu de joints cpl. compris