

Subject to change without prior notice!

Document number: 65383 Rev.1.1

Eskilstuna 2015-09-01.DF

BE57-39

BRUKSANVISNING • BRUGSANVISNING • KÄYTTÖOHJE • OPERATING INSTRUCTIONS

GEBRAUCHANWEISUNG • MODE D'EMPLOI • GEBRUIKSAANWIJZING

ISTRUZIONI PER L'USO • INSTRUCCIONES DE USO • INSTRUÇÕES DE USO

Tack för det förtroende Du visat oss genom att välja en REHOBOT- produkt. REHOBOT står för produkter av hög kvalitet och vår förhoppning är att Du skall få användning av denna produkt under många år.

För att undvika störningar i funktionen rekommenderar vi att Du läser igenom denna bruksanvisning innan Du använder produkten.

Teknisk beskrivning (Fig. 1)

Kapacitet: 57/33 kN (12814/7418 lbs) (F1/F2)
 Max. arbetstryck: 70 MPa (700 bar, 10150 psi)
 Slaglängd: 20 mm (0.79 in)
 Slagvolym: 16 cm³ (1 cu. in)
 Vikt: 2.7 kg (6 lbs)

BE57-39 är försedd med svivlande anslutning av hydraulslang. Svivelkopplingen är vridbar 360^o även under tryck.

Anslutning till hydraulpump

Uppkoppling

Verktyget är avsett att anslutas till en hydraulisk pump med maximalt arbetstryck 70 MPa (700 bar, 10150 psi).

För uppkoppling är verktyget försett med snabbkoppling (hankoppling).

Uppkoppling till pump kan endast ske om verktyget och pumpen är trycklösa.

Frånkoppling

OBS, verktyget måste vara trycklöst innan frånkoppling sker.

Manövrering

Verktyget manövreras med hjälp av ansluten hydraulpump.

Praktiskt arbete

Se Fig. 2 (1, 2 3)

Säkerhet

- Tillse att bruksanvisningen alltid finns tillgänglig vid användning av verktyget.
- Användare av verktyget ska vara väl förtrogen med instruktioner för användandet samt med eventuella lagar och förordningar angående säkerhet och miljö som kan vara giltiga för användandet.
- Tänk på risken att snava på hydraulslangarna som förbinder verktyg och pump.
- Undvik att kraftigt böja eller bryta hydraulslangar. Om hydraultryck påföres en kraftigt böjd slang kan

detta resultera i ogynnsam tryckökning som kan skada utrustningen.

- Kraftig böjning eller brytning av slangen kan också medföra interna brott i slangen och onödig förslitning.
- Iakttag försiktighet om läckage av hydraulolja uppstår, hydraulolja under tryck kan penetrera huden och orsaka svåra skador.
- Undvik belastning av slangen, speciellt av vassa föremål, att köra över slangen etc.
- Bär eller lyft aldrig hydraulkomponenter i slangen eller kopplingen

Underhåll/Service

Av säkerhetsskäl är det viktigt att service och reparationsarbeten utförs av person med kunskap om hydrauliska högtrycksprodukter. Använd alltid original NIKE reservdelar för att säkerställa de tekniska krav som NIKE HYDRAULICS har. För vissa service-/reparationsarbeten krävs specialverktyg för att dessa ska kunna utföras på ett korrekt sätt.

Hydraulolja som töms ur (läcker ut) verktyget och komponenter som ersätts i samband med service-/reparationsarbeten ska samlas upp och hanteras enligt tillämpliga lagar och förordningar angående miljö.

Skrotning

När utrustningen tjänat ut skall den tömmas på eventuell hydraulolja och därefter skrotas. För anvisning om hur hydraulolja och övrigt material ska hanteras, kontakta närmaste lokala miljömyndighet.

Thank you for the confidence you have shown in us by choosing a REHOBOT product. REHOBOT stands for high quality products and we hope that this product will serve you well for many years.

To avoid problems in operation we recommend that you read these instructions before you use the product.

Technical description (Fig. 1)

Capacity: 57/33 kN (12814/7418 lbs) (F1/F2)
 Max. working pressure: 70 MPa (700 bar, 10150 psi)
 Stroke: 20 mm (0.79 in)
 Displacement: 16 cm³ (1 cu. in)
 Weight: 2.7 kg (6 lbs)

BE57-39 has a swivelling hydraulic hose coupling. The swivel coupling can rotate through 360° even when pressurised.

Connecting to hydraulic pump

Connection

The tool is intended for connection to a hydraulic pump with a maximum working pressure of 70 MPa (700 bar, 10150 psi).

To facilitate connection, the tool is fitted with a quick coupling (male coupling).

The tool can only be connected to a pump when both are depressurised.

Disconnection

NOTE, the tool must be depressurised before it can be disconnected.

Operation

The tool is operated by means of the connected hydraulic pump.

Working with the tool
 See Fig. 2 (1, 2, 3)

Safety

Make sure that the operator's instructions are always available to anyone who uses the tool.

Anyone who uses the tool must be thoroughly familiar with the instructions for use and with any relevant laws and regulations concerning safety or the environment.

Be aware of the risk of tripping over the hydraulic hoses that connect the tool and pump.

Avoid sharp bends or kinks in the hydraulic hoses. If hydraulic pressure is applied to a sharply bent hose it can

lead to a sudden rise in pressure that could damage the equipment.

Sharp bends or kinks in the hose can also cause internal damage to the hose and unnecessary wear.

Take care if there are any hydraulic oil leaks. Hydraulic oil under pressure can penetrate the skin and cause serious injury.

Avoid putting strain on hoses, especially with sharp objects, and do not drive over the hoses, etc.

Never lift or carry hydraulic components by their hoses or couplings.

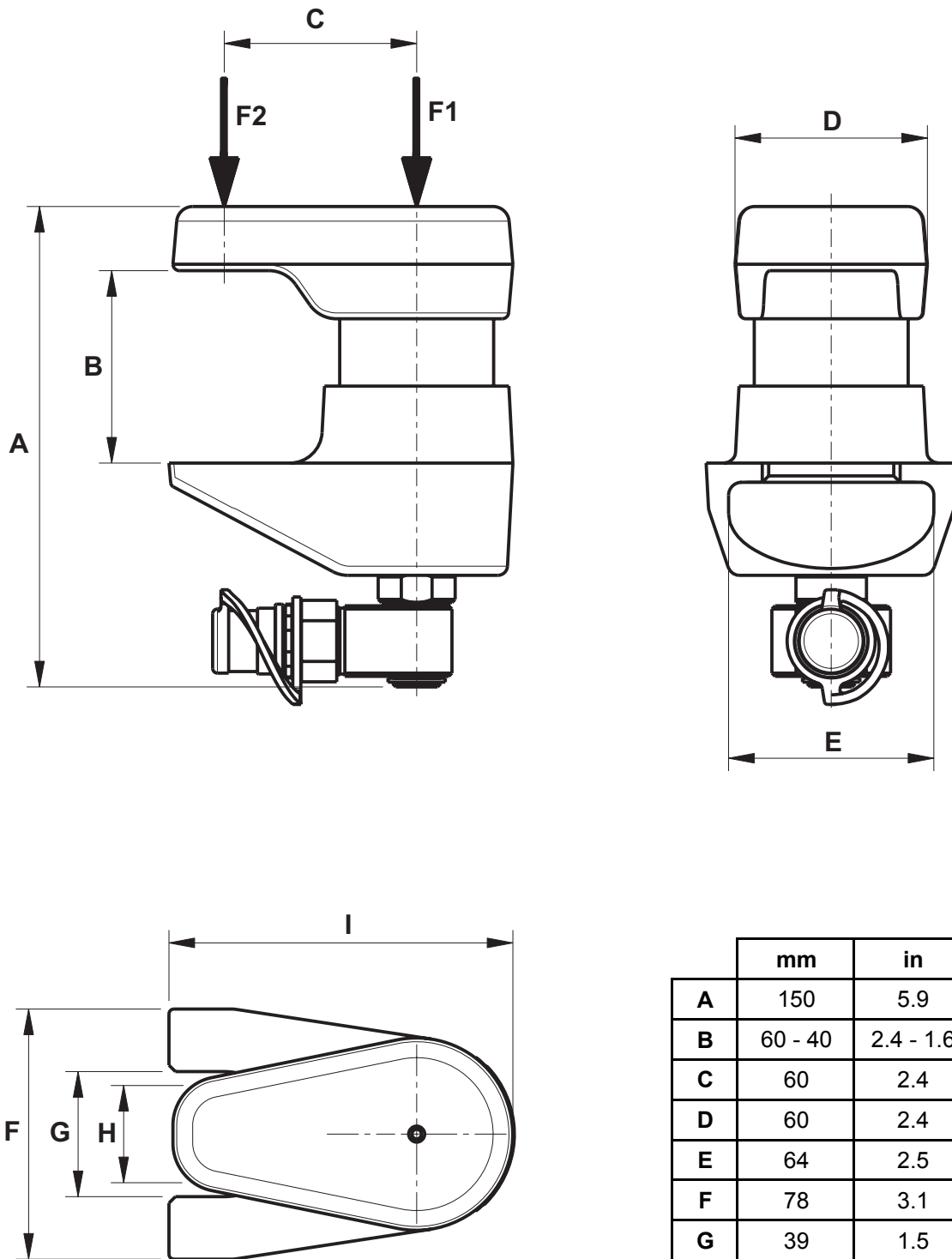
Maintenance/Service

For safety reasons it is important that servicing and repair work are carried out by someone who is familiar with high-pressure hydraulic products. Always use original NIKE parts to ensure compliance with the technical requirements of NIKE HYDRAULICS. Special tools are required to carry out certain servicing/repair measures correctly.

Hydraulic oil that is drained (or leaks out) from the tool and components and is replaced during servicing or repairs must be collected and disposed of in accordance with the relevant environmental laws and regulations.

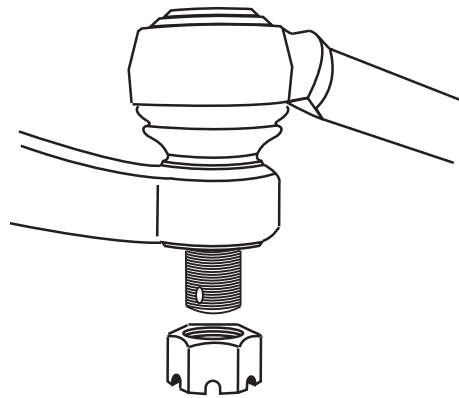
Disposal

When the equipment has reached the end of its useful life it must be drained of any hydraulic oil and then scrapped. For instructions on how to dispose of hydraulic oil and other materials, please contact your nearest local environmental authority.

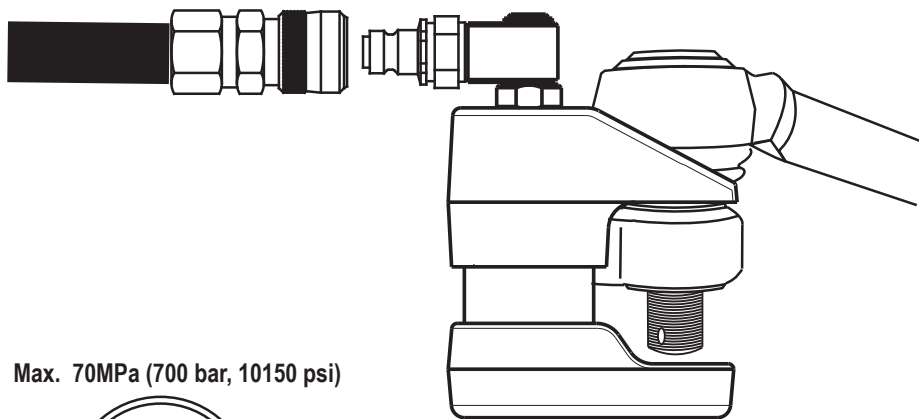


	mm	in
A	150	5.9
B	60 - 40	2.4 - 1.6
C	60	2.4
D	60	2.4
E	64	2.5
F	78	3.1
G	39	1.5
H	30	1.2
I	107	4.2

Fig. 1

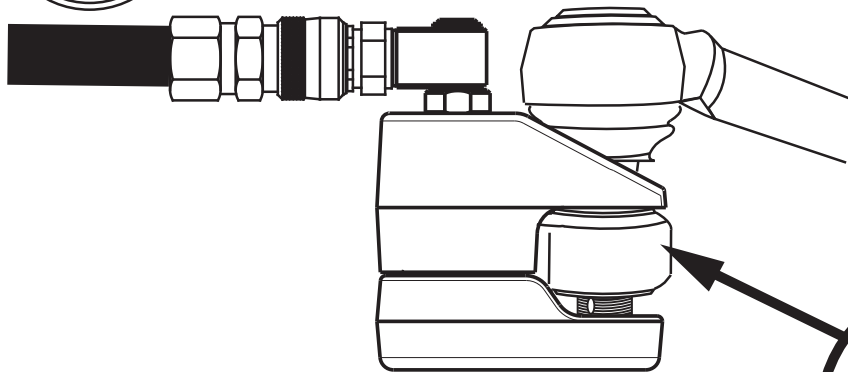
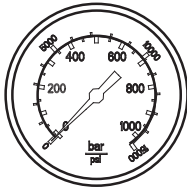


1



2

Max. 70MPa (700 bar, 10150 psi)



3

Fig. 2

GARANTI | TAKUU | GUARANTEE | GARANTIE | GARANZIA | GARANTIA | GARANTIA

SE Garanti

För denna produkt lämnar REHOBOT Hydraulics AB full garanti för tillverknings- och materialfel. Produkten har under tillverkningsprocessen passerat ett antal kontrollpunkter för att säkerställa funktion och kvalitet. Åtagandet gäller ny produkt och är giltigt 12 månader från den dag användaren mottagit produkten. För att garantiersättning skall utgå krävs att kvitto på när produkten köpts kan uppvisas. Garantin gäller under förutsättning att produkten använts på normalt sätt och enligt anvisningar och instruktioner.

NO Garanti

For dette produktet gir REHOBOT Hydraulics AB full garanti for produksjons- og materialfeil. I løpet av produksjonsprosessen har produktet gjennomgått flere kontrollstasjoner for å sikre funksjonalitet og kvalitet. Garantien gjelder nye produkter, og er gyldig i 12 måneder fra den dagen brukeren mottar produktet. For at garantiersetting skal gis, må kvittering med kjøpsdato kunne fremvises. Garantien gjelder under forutsetning av at produktet er blitt brukt på normal måte, og i henhold til anvisninger og instruksjoner.

DK Garanti

REHOBOT Hydraulics AB giver fuld garanti for fremstillings- og materialefejl for dette produkt. Produktet har under fremstillingsprocessen passeret et antal kontrolpunkter for at sikre funktion og kvalitet. Garantien dækker nye produkter og er gyldig i 12 måneder efter, at kunden har modtaget produktet. Garantien gælder kun, hvis kvittering med angivelse af købsdatoen kan opvises.

FI Takuu

REHOBOT Hydraulics AB myöntää täille tuotteelle valmistus- ja materiaali- virheet kattavan täyden takuun. Tuotteelle on valmistusprosessin aikana suoritettu useita tarkastuksia, joilla on varmistettu sen toiminta ja laatu. Takuu koskee uutta tuotetta ja on voimassa 12 kuukautta siitä päivästä lukien, jolloin käyttäjä vastaanotti tuotteen. Takuuvaatimusten tueksi on esitettävä kuitti, josta käy ilmi, milloin tuote on ostettu.

GB Guarantee

REHOBOT Hydraulics AB provide a full guarantee covering manufacturing and material faults. During its manufacture the product has undergone several control checks to ensure its safety, efficiency and quality. The guarantee covers new products only and is valid for 12 months from the day the customer receives the product. Claims under the guarantee can be made only on production of the original receipt of purchase. The guarantee is valid only if the product has been used in the normal way and according to the instructions provided.

DE Garantie

Für dieses Produkt gewährt REHOBOT Hydraulics AB volle Garantie für Herstellungs- und Materialfehler. Das Erzeugnis hat zwecks Funktions- und Qualitätssicherung während des Fertigungsverfahrens eine Anzahl Kontrollpunkte passiert. Die Gewährleistung gilt für neue Produkte und hat eine Gültigkeitszeit von 12 Monaten von dem Tage an, an dem der Anwender das Erzeugnis erhalten hat. Damit die Garantie Gültigkeit erlangt, muß eine Quittung vorgewiesen

Garanti omfattar t.ex. ej: - skador uppkomna genom normal försilning eller bristfälligt underhåll - skador uppkomna genom felaktigt handhavande eller överbelastning - modifieringar eller ombyggnader ej godkända av REHOBOT Hydraulics AB - skador uppkomna genom användande av reservdelar som ej är REHOBOT originaldelar. För el- och bensinmotorer som sålts tillsammans med REHOBOT-produkter, baserar sig REHOBOT Hydraulics AB's åtagande på respektive

Garanti omfattar for eksempel ikke: - skader som har oppstått på grunn av vanlig slitasje eller manglende vedlikehold - skader som har oppstått ved feil bruk eller overbelastning - endringer eller ombygninger som ikke er godkjent av REHOBOT Hydraulics AB - skader som har oppstått på grunn av bruk av andre reservedeler enn REHOBOT originaldelar. For el- og bensinmotorer som selges sammen med REHOBOT-produkter, er REHOBOT Hydraulics AB's

Garanti er kun gyldig, hvis produktet er brugt på en normal måde og i henhold til anvisninger og instruktioner. Garantien omfatter f.eks. ikke: - skader opstået ved normal slitage eller mangelfuld vedligeholdelse - skader opstået ved forkert håndtering eller overbelastning - modificering eller ombygning, som ikke er godkendt af REHOBOT Hydraulics AB - skader opstået ved brug af reservedele, som ikke er REHOBOT originaldele.

Takuu on voimassa sillä edellytyksellä, että tuotetta on käytetty normaalisti tavalla ja annettujen ohjeiden mukaisesti. Takuu ei kata esim.: - normaalisti kulumisesta tai puutteellisesta kunnossapidosta aiheutuneita vikoja - virheellisesti käsittellyttä tai ylikuormituksesta aiheutuneita vikoja - ilman REHOBOT Hydraulics AB:n hyväksyntää suoritetuista muutoksista ja lisäyksistä - muiden kuin REHOBOT alkuperäisten varaosien käytöstä aiheutuneita vikoja

The guarantee does not cover, e.g.: - damage caused by normal wear or lack of maintenance - damage caused by misuse or overloading - modification or rebuilding not approved by REHOBOT Hydraulics AB - damage resulting from the use of spare parts which are not REHOBOT original parts. For electric and petrol engines sold in conjunction with REHOBOT products, REHOBOT Hydraulics AB's commitment is based upon the guarantee terms of the manufacturer concerned,

werden, aus der das Kaufdatum hervorgeht. Die Garantie gilt unter der Voraussetzung, daß das Erzeugnis auf normale Art und nach den Anweisungen und Instruktionen verwendet wurde. Die Garantie umfaßt z. B. keine - durch normalen Verschleiß oder mangelhafte Instandhaltung entstandenen Schäden - durch fehlerhafte Handhabung oder Überbelastung entstandenen Schäden - Änderungen oder Umbauten, die nicht von REHOBOT Hydraulics AB gutgeheißen sind - Schäden, die durch die Verwendung von Ersatzteilen entstanden sind, die keine REHOBOT-Originalteile sind. Für Elektro- und Benzinmotoren, die

tillverkares garantivillkor som bifogas varje produkt. Vid garantianspråk kontakta Din återförsäljare för information angående närmaste auktoriserad serviceverkstad för reparation eller ev. byte. REHOBOT AB påtar sig härutöver inget ansvar.

forpliktelser basert på de respektive produsentenes garantivillkår, som er vedlagt hvert produkt. Ved krav i henhold til garantien kontaktes du forhandleren, som kan gi opplysninger om nærmeste autoriserte serviceverksted for reparasjon eller eventuelt byte. REHOBOT Hydraulics AB påtar seg intet ansvar utover dette.

For de el- og bensinmotorer, som sælges sammen med REHOBOT-produkter, baseres REHOBOT Hydraulics AB's forpligtelse på de pågældende producenters garantivillkår, som vedlægges hvert produkt. Ved påberøbelse af garantien skal De kontakte Deres forhandler for at få information om det nærmeste autoriserede serviceværksted for reparation eller evt. udskiftning. REHOBOT Hydraulics AB påtager sig intet yderligere ansvar.

Yhdessä REHOBOT-tuotteiden kanssa myytyjen sähkö- ja bensiinimoottoreiden osalta REHOBOT Hydraulics AB:n sitoumukset perustuvat ko. valmistajan takuuehtoihin, jotka toimitetaan kunkin tuotteen mukana. Esitä takuuvaatimukset jälleenmyyjällesi, jolta saat tiedot lähimmästä valtuutetusta huoltokorjaamosta tuotteen korjaamista tai mahdollista vaihtoa varten. REHOBOT Hydraulics AB ei hyväksy tässä mainittujen lisäksi muita velvoitteita.

enclosed with each product. Claims under the guarantee should be made to your retailer who will refer you to the nearest service workshop for repairs or possible replacement. REHOBOT Hydraulics AB accept no responsibility in addition to this.

gemeinsam mit REHOBOT-Produkten verkauft werden, gelten die Garantiebedingungen des jeweiligen Herstellers, die jedem Produkt beiliegen. Bei Garantieansprüchen wenden Sie sich bitte an Ihren Wiederkäufer wegen Auskünften über die nächste Vertragswerkstatt für Reparaturen oder eventuellen Austausch. REHOBOT Hydraulics AB übernimmt hierüber hinaus keine Verantwortung.

FR Garantie

REHOBOT Hydraulics AB garantit ce produit contre tous défauts de fabrication et de matériaux. Lors de sa fabrication, le dit produit a été soumis à un certain nombre de contrôles destinés à assurer tant sa qualité que son bon fonctionnement. La présente garantie assortie à tout produit neuf, est valable 12 mois à compter de sa date de livraison. Pour pouvoir la faire jouer, l'acquéreur de ce produit devra être en mesure de prouver la date d'achat de ce dernier. Cette garantie est applicable sous

NL Garantie

Voor dit product geven wij volledige REHOBOT Hydraulics AB garantie op fabriekage- en materiaalfouten. Het product is tijdens de fabricage een aantal controlepunten gepasseerd ter verzekering van werking en veiligheid. De garantie geldt voor nieuwe producten en is twaalf maanden geldig, gerekend vanaf dat de dag dat de gebruiker het product heeft ontvangen. Voor het verlenen van de garantie wordt vereist dat de kwitantie van de aankoop van het product getoond kan worden.

IT Garanzia

Questo prodotto è coperto dalla garanzia totale REHOBOT Hydraulics AB per quanto riguarda difetti di materiale o di fabbricazione. Durante la produzione il prodotto è stato sottoposto ad una serie di controlli per assicurare qualità e funzionamento. La garanzia si riferisce a prodotti di nuova costruzione e ha la durata di 1 anno dalla data di acquisto del prodotto. Per la validità della garanzia è indispensabile la ricevuta comprovante la data di acquisto del prodotto stesso.

ES Garantía

REHOBOT Hydraulics AB garantiza este producto contra defectos de fabricación y del material. Durante el proceso de fabricación, el producto ha sido controlado en varias oportunidades para asegurar su función y calidad. La garantía le asegura un producto nuevo y es válida durante 12 meses a partir de la fecha de recepción del producto por el usuario. Para que la garantía sea válida, es requisito indispensable la presentación del comprobante de compra del producto con indicación de la fecha.

PT Garantia

REHOBOT Hydraulics AB oferece para este produto uma garantia completa cobrindo defeitos de fabricação e de material. Durante a fabricação o produto foi submetido a diversos testes para assegurar um bom funcionamento e qualidade. A garantia cobre apenas produtos novos e é válida por 12 meses, a partir do dia em que o cliente recebeu o produto. Para se proceder ao reembolso é exigida a exibição do recibo comprovatório da data de compra do produto.

réserve que le produit ait fait l'objet d'une utilisation normale, conformément aux instructions données. Elle ne couvre pas: - les dommages résultant d'une usure normale ou d'un entretien insuffisant - les dommages résultant d'une mauvaise utilisation ou d'une surcharge - les modifications/transformation non agréées par REHOBOT Hydraulics AB - les dommages résultant de l'emploi de pièces de rechange autres que d'origine REHOBOT

De garantie geldt onder voorwaarde dat het product op normale manier is gebruikt en volgens de aanwijzingen en instructies. De garantie omvat bijv. niet: - schade ten gevolge van slijtage of getrekkig onderhoud - schade ten gevolge van foutief gebruik of overbelasting - veranderingen of ombouwingen die niet zijn goedgekeurd door REHOBOT Hydraulics AB - schade ten gevolge van het gebruik van andere dan originele REHOBOT reserveonderdelen.

La garanzia è valida se il prodotto viene usato nei modi previsti per gli usi a cui è destinato, secondo le istruzioni e le indicazioni per l'uso. La garanzia non copre per esempio: - danni provocati da usura normale o da manutenzione carente; - danni provocati da un uso inadeguato od eccessivo del prodotto; - modifiche non approvate per iscritto dalla REHOBOT Hydraulics AB; - danni causati dall'uso di ricambi non originali REHOBOT.

La garantía es válida siempre y cuando el producto sea utilizado normalmente y de acuerdo a las instrucciones y recomendaciones de uso. La garantía no cubre por ej.: - daños ocasionados por desgaste natural o mantenimiento deficiente - daños causados por operación deficiente o sobrecarga - modificaciones o arreglos no aprobados por REHOBOT Hydraulics AB - daños ocasionados por el uso de repuestos no originales de REHOBOT. Para los motores eléctricos y de gasolina vendidos juntos con los

A garantia só é válida se o produto tiver sido usado de forma normal e segundo as instruções fornecidas. A garantia não abrangue por exemplo: - Estragos causados por desgaste normal ou falta de manutenção. - Estragos causados por uso errôneo ou sobrecarga. - Modificações não aprovadas por REHOBOT Hydraulics AB. - Estragos resultantes do uso de peças sobresselentes que não sejam originais REHOBOT. Para os motores eléctricos e a gasolina vendidos em conjunto com

En ce qui concerne les moteurs électriques et à essence vendus conjointement avec les produits REHOBOT, REHOBOT Hydraulics AB applique les conditions de garantie de chaque fabricant jointes à chacun des produits en question. En cas de réclamation, veuillez vous mettre en rapport avec votre concessionnaire, afin de connaître l'atelier agréé le plus proche, en vue d'une réparation ou d'un échange éventuel du produit concerné. Faute de respect des conditions ci-dessus énoncées, la responsabilité de REHOBOT Hydraulics AB ne saurait être engagée.

De voorwaarden van REHOBOT Hydraulics AB betreffende de elektro- en benzinmotoren die samen met de REHOBOT-producten worden verkocht, zijn gebaseerd op de garantievoorzwaarden van de fabrikanten van de afzonderlijke producten. Deze voorwaarden worden bij elk product bijgevoegd. Voor aanspraak op garantie dient u contact op te nemen met uw dealer voor informatie over de dichtbijzijnde geautoriseerde servicewerkplaats voor reparatie of eventuele vervanging. Buiten het hier genoemde neemt REHOBOT Hydraulics AB geen verdere aansprakelijkheid op zich.

Per quanto riguarda i motori benzina ed elettrici venduti insieme ad i prodotti REHOBOT, la responsabilità della REHOBOT Hydraulics AB si basa sulle condizioni di garanzia del fabbricante relative a ciascun prodotto. Per eventuali interventi in garanzia contattare il rivenditore per ulteriori informazioni relative all'officina autorizzata REHOBOT per le riparazioni o la sostituzione. La REHOBOT Hydraulics AB non si assume nessuna responsabilità ulteriore oltre a quanto sopra descritto.

productos REHOBOT, la responsabilidad de REHOBOT Hydraulics AB se basa en las condiciones de garantía del fabricante respectivo, adjuntas al producto. En caso de querer beneficiarse de la garantía, tenga a bien dirigirse a su representante para informarse sobre el taller oficial más cercano para reparaciones o cambio. REHOBOT Hydraulics AB no se responsabiliza más que por lo que queda indicado.

os produtos REHOBOT, o compromisso das REHOBOT Hydraulics AB baseia-se nos termos de garantia do respectivo fabricante, anexo a cada produto. Sempre que haja lugar a reclamações, dirija-se ao seu concessionário que o informará acerca de oficina autorizada, para reparação ou possível substituição. REHOBOT Hydraulics AB, não aceita qualquer outro tipo de responsabilidade.