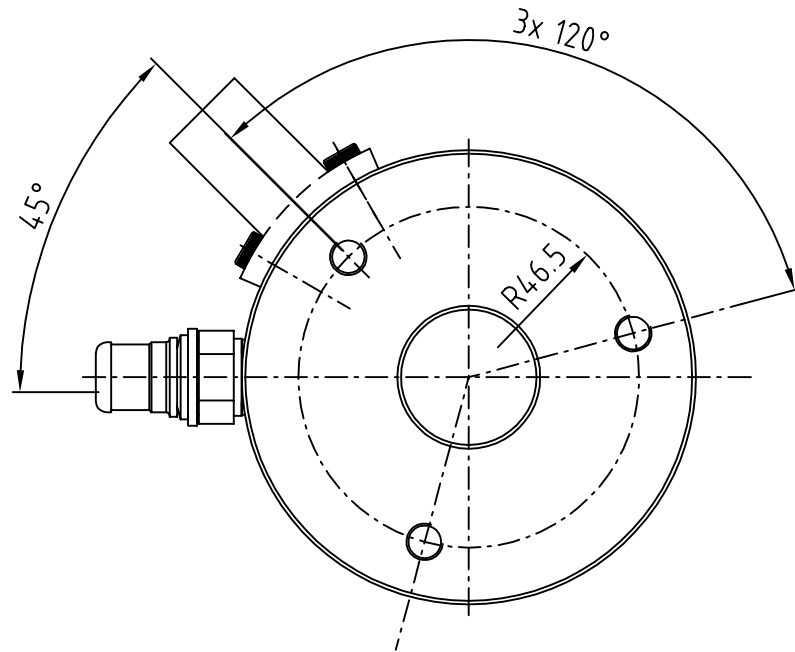
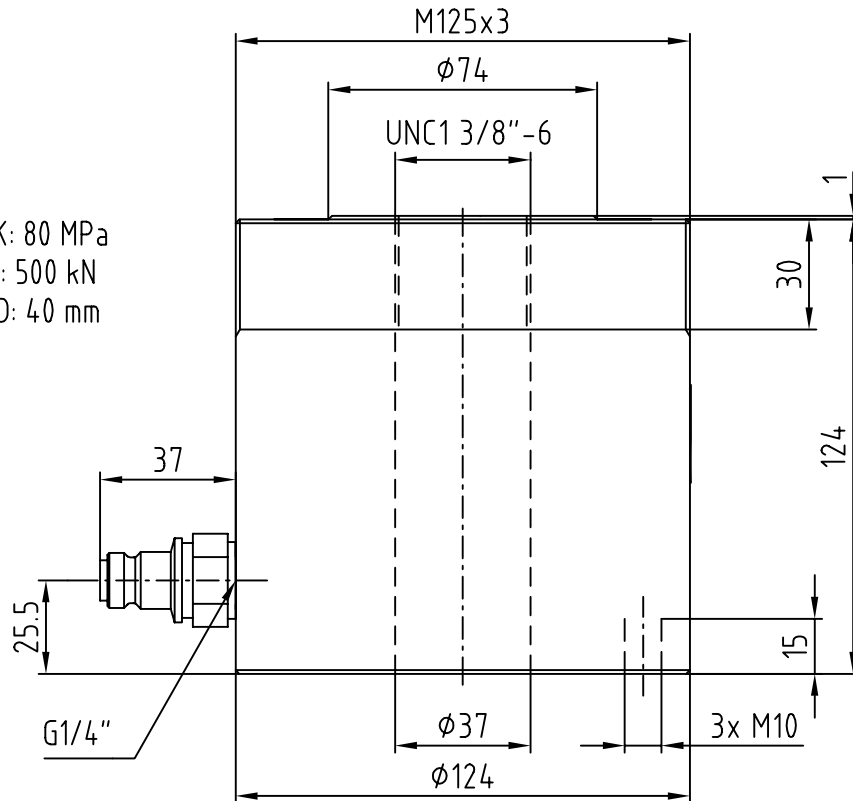


| | | | | | |
|------|---------|-------|-------|----------|--------|
| Utg. | Ändring | Datum | Sign. | Tol.mått | Avmått |
|------|---------|-------|-------|----------|--------|



MAX TRYCK: 80 MPa
 KAPACITET: 500 kN
 SLAGLÄNGD: 40 mm



| | | | | | | | |
|--|--------------|-----------------|-------------|-----------------------|------------|--------------------|---|
| Material | | Anne, dimension | | Värmebehandling | | Ytbehandling | |
| Tillåtna måttavvikelser där ej annat anges | | | | | | Ytjämnhet | |
| Bearbetade def. | | Gjutna def. | | Smältsvetsade konstr. | | där ej annat anges | |
| enl.SS-ISO-2768-1 | | enl.SS-ISO-8062 | | enl.SS-EN ISO 13920 | | ✓ Ra μm | |
| Konstr. | Ritad | Datum | Produkt | | Tol.system | | E |
| | ME | 96-08-22 | CH50-40 | | enl. ISO | | |
| Prod.godk. | Konstr.godk. | Skala | Benämning | | Ersätter | | |
| | | 1:2 | MÅTTRITNING | | Ersatt av | | |
| REHOBOT® | | | | D-396,44 | | | |